



## A II Nationale Prüfungen

ISLANDPFERDE- REITER- UND ZÜCHTERVERBAND  
IPZV e. V.



## Inhaltsverzeichnis

<b>Vorbemerkung zu den Nationalen Prüfungen</b> .....	<b>5</b>
<b>Vorgegebenen Kurzbezeichnungen der jeweiligen Prüfungen</b> .....	<b>6</b>
<b>D1 Gehorsamsprüfung Kür</b> .....	<b>7</b>
A Vorentscheidung / B Endausscheidung.....	7
C Allgemeine Hinweise .....	8
<b>D2 Gehorsamsprüfung A, Aufgabe a)</b> .....	<b>12</b>
A Vorentscheidung/B Endausscheidung .....	12
C Allgemeine Hinweise:.....	13
<b>D2 Gehorsamsprüfung A, Aufgabe b)</b> .....	<b>14</b>
A Vorentscheidung/B Endausscheidung .....	14
C Allgemeine Hinweise .....	15
<b>D3 Gehorsamsprüfung B, Aufgabe a)</b> .....	<b>16</b>
A Vorentscheidung / B Endausscheidung.....	16
C Allgemeine Hinweise:.....	17
<b>D3 Gehorsamsprüfung B, Aufgabe b)</b> .....	<b>18</b>
A Vorentscheidung / B Endausscheidung.....	18
C Allgemeine Hinweise:.....	18
<b>D4 Gehorsamsprüfung C</b> .....	<b>19</b>
A Vorentscheidung / B Endausscheidung.....	19
C Allgemeine Hinweise .....	19
<b>D5 Mannschaftsdressur</b> .....	<b>20</b>
A Vorentscheidung / B Endausscheidung.....	20
<b>D6 Reiterprüfung</b> .....	<b>21</b>
A Vorentscheidung / B Endausscheidung.....	21
<b>D7 Kleine Reiterprüfung</b> .....	<b>23</b>
A Vorentscheidung / B Endausscheidung.....	23
C Allgemeine Hinweise .....	23
<b>D9 Gehorsamsprüfung D</b> .....	<b>24</b>
A Vorentscheidung/B Endausscheidung.....	24
C Allgemeine Hinweise:.....	24
<b>Futurity-Prüfungen</b> .....	<b>25</b>
Allgemeine Hinweise zur Bewertung von Futurity-Prüfungen .....	25

FU TS Futurity-Tölt für Sportpferde .....	27
FU V Futurity-Viergang für Sportpferde .....	28
FU F Futurity – Fünfgang für Sportpferde .....	29
Futurityprüfungen für Freizeitpferde .....	30
FU MF Futurity Mehrgang für Freizeitpferde .....	31
FU TF Futurity Tölt für Freizeitpferde (zu zweit geritten) .....	33
FU P Futurity Pass für Sportpferde .....	34
<b>Gæðingakeppni Regelwerk.....</b>	<b>35</b>
Was ist Gæðingakeppni? .....	35
Grundsätzliches zum Regelwerk: .....	35
Bewertungsgrundlagen .....	35
Bewertung der einzelnen Aufgaben .....	36
Richten.....	38
Vorentscheidung.....	38
Finals .....	39
Prüfungen .....	40
Einführung einer Qualifikation für die Vorentscheidung:.....	42
<b>CR2 Geländeprüfung .....</b>	<b>44</b>
A Vorentscheidung / B Endausscheidung .....	44
C Allgemeine Hinweise .....	46
<b>SP1 Springprüfung .....</b>	<b>47</b>
A Vorentscheidung/B Endausscheidung .....	47
C Allgemeine Hinweise .....	48
D Anhang/Zeichnung SP1 .....	49
<b>SP2 Springprüfung .....</b>	<b>50</b>
A Vorentscheidung/B Endausscheidung .....	50
C Allgemeine Hinweise .....	51
D Anhang/Zeichnung SP2 .....	51
<b>SP3 Reiten im leichten Sitz .....</b>	<b>52</b>
A Vorentscheidung/B Endausscheidung .....	52
C Allgemeine Hinweise .....	53
D Anhang/Zeichnung SP3 .....	53
<b>SP4 Reiten im leichten Sitz .....</b>	<b>54</b>
A Vorentscheidung/B Endausscheidung .....	54
C Allgemeine Hinweise .....	54

D Anhang/Zeichnung SP4.....	55
<b>FS4 - Schau im Dressurviereck .....</b>	<b>56</b>
A Vorentscheidung / B Endausscheidung.....	56
<b>R1 Galopprennen .....</b>	<b>58</b>
A Vorentscheidung .....	58
B Endausscheidung.....	58
<b>R2 Trabrennen.....</b>	<b>59</b>
A Vorentscheidung .....	59
B Endausscheidung.....	59
<b>R3 Töltrennen .....</b>	<b>60</b>
A Vorentscheidung .....	60
B Endausscheidung.....	60
<b>FZ1 Führzügelklasse .....</b>	<b>61</b>
A Vorentscheidung / B Endausscheidung.....	61
C Allgemeine Hinweise .....	61
<b>FZ2 Halfterklasse .....</b>	<b>62</b>
A Vorentscheidung / B Endausscheidung.....	62
C Allgemeine Hinweise .....	62
<b>FZ3 Handpferdereiten .....</b>	<b>63</b>
A Vorentscheidung / B Endausscheidung.....	63
C Allgemeine Hinweise .....	63
<b>FZ4 Paarreiten .....</b>	<b>64</b>
A Vorentscheidung / B Endausscheidung.....	64
C Allgemeine Hinweise .....	64
<b>Kürbogen.....</b>	<b>65</b>
<b>Dressurviereck .....</b>	<b>66</b>

Die folgenden aufgelisteten Prüfungen werden über die Beschreibungen in der jeweils gültigen FIPO abgedeckt:

**Töltprüfungen:**

T1  
T2  
T3  
T4  
T5  
T6  
T7  
T8

**Gangprüfungen:**

V1  
V2  
V3  
V4  
V5  
V6  
F1 (WR-Turniere: Ovalbahn mind. Kat B, nat. Turniere Ovalb. mind. Kat C.)  
F2 (WR-Turniere: Ovalbahn mind. Kat B, nat. Turniere Ovalb. mind. Kat C.)

**Passwettbewerbe:**

P1  
P2  
P3  
PP1  
PP2

**Prüfungen im Dressurviereck:**

FS1  
FS2  
FS4

**Sonstige:**

FR1  
TR1  
CR1

## Vorbemerkung zu den Nationalen Prüfungen

Alle Nationalen Prüfungen, die aus den früheren IPO übernommen und erhalten wurden, sind der Nomenklatur der FIPO-Prüfungen (Buchstaben und Ziffern) angepasst. D = Dressur; SP = Springen; R = Rennen; FZ = Führzügel und erweitert worden in den nationalen Prüfungen um die verschiedenen Futurity Prüfungen FU= Futurity.

Anlässlich der FEIF-Konferenz in Haarlem wurde dem Deutschen Verband gestattet, in 2016 eine geänderte Töltprüfung „T5 1 Pilotprüfung Tölt“ anzubieten. Ziel soll sein, zum Ende des Jahres 2016 festzustellen, ob diese Form der T5 1 mehr Zuspruch findet als die bisherige T5. Im Sportleitermeeting wird dann diskutiert, ob die bisherige T5 durch diese neue T5 1 ersetzt werden soll.

Bei den Gehorsamsprüfungen musste aus technischen Gründen die Bezeichnung geändert werden. Ab 2012 werden die Gehorsamsprüfungen wie folgt benannt:

- D1 Gehorsamsprüfung Kür
- D2 Gehorsamsprüfung A, Aufgabe a, Schwierigkeitsgrad schwer
- D2 Gehorsamsprüfung A, Aufgabe b, Schwierigkeitsgrad schwer
- D3 Gehorsamsprüfung B, Aufgabe a, Schwierigkeitsgrad mittel
- D3 Gehorsamsprüfung B, Aufgabe b, Schwierigkeitsgrad mittel, Testprüfung
- D4 Gehorsamsprüfung C, Schwierigkeitsgrad leicht
- D5 Mannschaftsdressur
- D6 Reiterprüfung
- D7 Kleine Reiterprüfung
- D9 Gehorsamsprüfung ohne Galopp

Der Großbuchstabe und die Zahl bezeichnen die Prüfung und der kleine Buchstabe bezeichnet, bei den Prüfungen wo mehrere Aufgaben zur Verfügung stehen, welche Aufgabe ausgeschrieben wird oder geritten werden soll. Die „alten“ Bezeichnungen Geh. A, Geh. B und Geh. C fallen somit endgültig weg.

## Vorgegebenen Kurzbezeichnungen der jeweiligen Prüfungen

- Z Prüfungen für verschiedene Altersklassen, die Ergebnisse fließen in das LK-System des IPZV ein (Qualifikationsprüfungen)
- S Qualifikationsprüfungen für Erwachsene
- Y gemeinsame Qualifikationsprüfungen für Junioren und Jugendliche („YR = Young Rider“)
- H Qualifikationsprüfungen für Junioren („Heranwachsende“)
- J Qualifikationsprüfungen für Jugendliche
- K gemeinsame Qualifikationsprüfungen für die Kinderklassen L und M
- KL Qualifikationsprüfungen für Kinderklasse L
- KM Qualifikationsprüfungen für Kinderklasse M
- KS Qualifikationsprüfungen für Kinderklasse S
- X Zusätzliche Prüfungen, die nicht in der IPO aufgenommen sind, keine Qualifikationsmöglichkeit.

## D1 Gehorsamsprüfung Kür

Dauer ca. 7 – 10 Minuten

### A Vorentscheidung / B Endausscheidung

Die Aufgabe wird einzeln und auswendig geritten.

Die zu Reitende Prüfung ist schriftlich auf dem dafür vorgesehenen Formblatt (siehe S. 30. Inhalt: Aufgabenteile in entsprechender Reihenfolge, gewählte Gangart usw.) an der Meldestelle abzugeben.

Abweichend zu den anderen Gehorsamsprüfungen können in einzelnen Aufgabenteilen sowohl Trab als auch Tölt gezeigt werden.

Der Bogen für die Dressurkür muss mindestens drei Stunden vor Prüfungsbeginn abgegeben werden. Wenn die Möglichkeit besteht, dann muss die Kür bereits am Vortag abgegeben werden.

Musik:

Eine zur Kür passende Musik ist mitzubringen. Dem Ansager muss während der Kür ein Helfer des Reiters zur Verfügung stehen.

Anzahl der Aufgabenteile:

Die Dressurkür muss mindestens 10, höchstens 20 Aufgabenteile enthalten.

Ein Aufgabenteil darf lediglich einen Lektionenschwerpunkt enthalten.

Ein Aufgabenteil wird pro Hand nur einmal bewertet. Der Gruß ist eine Ausnahme.

Bewertung:

Zwei Richter werten gemeinsam

Die einzelnen Aufgaben sowie die Gesamtbeurteilung (Reinheit der Gänge, Schwung, Durchlässigkeit, Sitz und Einwirkung) werden mit Noten von 0 – 10 bewertet.

Reitvorführung:

Bewertet werden die einzelnen Aufgabenteile und der Gesamteindruck. Die Wertnote wird wie bei den anderen Gehorsamsprüfungen ermittelt, von dieser Wertnote werden Punkte nach folgender Staffelung abgezogen: beim 1. Verreiten -0,2, 2. Verreiten -0,4 und 3. Verreiten -0,8 Punkte Abzug. Die Wertnote nach den Abzügen wird dann mit 7 multipliziert.

Schwierigkeitsgrad:

Die Note für den Schwierigkeitsgrad wird von den beiden eingesetzten Richtern gemeinsam vor Prüfungsbeginn vergeben. Es wird eine Gesamtnote für den Schwierigkeitsgrad aufgrund der vorgelegten Prüfungsaufgaben und des Aufbaus der Aufgabe vergeben. Die Note beträgt 0 – 10 Punkte und wird mit zwei multipliziert. Die Note setzt sich nicht aus Einzelnoten für die Aufgabenteile zusammen, sondern wie folgt:

Es wird mit ganzen Noten gerechnet. Jeder Aufgabe wird aufgrund des Lektionsschwerpunktes ein Schwierigkeitsgrad zugeordnet. Alle Schwierigkeitsgrade der Aufgabenteile werden addiert und durch die

Anzahl der Aufgabenteile geteilt. Die Endnote wird auf 2 Stellen hinter dem Komma gerundet. Somit ist der Schwierigkeitsgrad ermittelt.

Einfache Bahnfiguren in den Übergängen oder als Verbindungsteile im Schritt, Tölt und Trab verändern die Note für den Schwierigkeitsgrad nicht.

Schwierige Bahnfiguren oder Bahnfiguren, die im Galopp oder in verstärkten Tempi geritten werden, können zu einem höheren Schwierigkeitsgrad führen. Beispiele hierfür: einreiten im Galopp, Zirkel im Galopp, Durch die ganze Bahn wechseln mit Mitteltrab, Acht im Trab etc.

Für eine besonders harmonische und korrekte Ausführung (sehr gute Ausführung der Lektionen) der gesamten Dressurkür kann die Note für den Schwierigkeitsgrad im Nachhinein um 0,5 – 1.0 erhöht werden. Für eine unharmonische und unkorrekte Ausführung der gesamten Dressurkür (Lektionen deutlich zu schwierig für Reiter / Pferd) kann die Note des Schwierigkeitsgrades im Nachhinein um 0,5-3,0 herabgesetzt werden.

Werden Lektionen einhändig ausgeführt, wird die Grundnote der Lektion (siehe Aufgabenkatalog) um 1 erhöht.

Die Aufgabe hat folgende Grundanforderungen zu enthalten:

- Gruß
- Mittelschritt
- Arbeitstölt / Arbeitstrab
- Galopp auf beiden Händen
- Vorhandwendung
- Schenkelweichen im Schritt
- beliebige Bahnfiguren

Die Grundanforderungen 5. und 6. können durch entsprechend schwierigere Lektionen ersetzt werden, wie z.B. Hinterhandwendung, Schenkelweichen im Trab / Tölt, Schulterherein o.ä.

Musik

Für die Musik wird eine Note von 0 – 10 vergeben

Gesamtpunktzahl:

Reitvorführung            0 – 10 x 7

Schwierigkeitsgrad      0 – 10 x 2

Musik                        0 – 10 x 1

Erreichbare Gesamtpunktzahl max. 100 Punkte / 10 = Gesamtnote

## C Allgemeine Hinweise

Die Gehorsamsprüfung Kür ist vorrangig für die Sportklasse, Jugend- und Juniorenklasse gedacht.

### Schwierigkeitsgrad Lektionen Gehorsam Kür D1

#### Faktor 1

- ganze/halbe Bahn Schritt
- durch die ganze Bahn wechseln im Schritt
- durch die Länge der Bahn wechseln/geritten im Schritt



## **Faktor 2**

- ganze/halbe Bahn Trab/Tölt, durch die ganze Bahn wechseln Trab/Tölt
- Ganze Parade aus Schritt mit Bandenanlehnung
- aus dem Zirkel wechseln im Schritt
- einfache Schlangenlinie Schritt
- aus der Ecke kehrt im Schritt (6m)
- ganze Bahn galoppieren angaloppieren in Ecke

## **Faktor 3**

- Einreiten im Schritt (Halt bei X oder G)
- Ganze Parade aus Schritt ohne Bandenanlehnung
- durch die Länge der Bahn wechseln Trab/Tölt
- durch den Zirkel wechseln im Schritt
- Zirkel Trab/Tölt
- doppelte Schlangenlinie im Schritt
- einfache Schlangenlinie im Trab/Tölt
- Volte Schritt (10m)
- aus der Ecke kehrt Schritt (6m)
- Schenkelweichen im Schritt mit Bandenanlehnung
- ganz Bahn Galopp angaloppieren nicht in Ecke

## **Faktor 4**

- Aus dem Zirkel wechseln im Trab/Tölt
- Mittelzirkel Trab/Tölt
- Schlangenlinien durch die ganze Bahn 3 Bögen im Schritt
- doppelte Schlangenlinie im Trab/Tölt
- Volte Schritt (8m)
- Acht im Schritt (10m)
- Vorhandwendung
- Zügel aus der Hand kauen lassen im Schritt mit Bandenanlehnung

## **Faktor 5**

- Zirkelgalopp
- Schlangenlinien durch die ganze Bahn 4 Bögen im Schritt
- Volte Schritt (6m)
- aus der Ecke kehrt Trab/Tölt (8m)
- Acht im Schritt (8m)
- Viereck verkleinern und vergrößern
- Schenkelweichen im Schritt ohne Bandenanlehnung
- Zügel aus der Hand kauen lassen im Schritt ohne Bandenanlehnung

## **Faktor 6**

- Ganze Parade aus Trab/Tölt mit Bandenanlehnung
- Durch den Zirkel wechseln Trab/Tölt
- Mittelzirkel Galopp
- Schlangenlinien durch die ganze Bahn 3 Bögen Trab/Tölt
- Schlangenlinien entlang der Mittellinie im Tölt/Trab
- Volte Trab/Tölt (10m)

- Acht im Trab/Tölt (10m Volten)
- Schulterherein Schritt mit Bandenanlehnung
- Travers im Schritt
- Angaloppieren aus Schritt
- Zügel aus der Hand kauen lassen im Trab mit Bandenanlehnung

### **Faktor 7**

- Einreiten im Trab/Tölt (Halt bei X oder G)
- Zirkel verkleinern und vergrößern im Schritt
- Schlangenlinien durch die ganze Bahn 4 Bögen Trab/Tölt
- Acht im Trab/Tölt (8m Volten)
- Rückwärtsrichten 3-4 Pferdelänge
- Zick-Zack-Schenkelweichen im Schritt
- Viereck verkleinern und vergrößern im Tölt
- Schenkelweichen im Tölt
- Schulterherein Tölt
- Schulterherein Schritt ohne Bandenanlehnung
- Kurzkehrt
- Sprünge verlängern im Galopp
- Angaloppieren aus Halt
- Galopp-Schritt Übergang
- einfacher Galoppwechsel
- Zügel aus der Hand kauen lassen im Trab ohne Bandenanlehnung
- Zügel aus der Hand kauen lassen im Galopp mit Bandenanlehnung

### **Faktor 8**

- Einreiten im Galopp (Halt bei X oder G)
- Zirkel verkleinern und vergrößern im Trab/Tölt
- Schlangenlinien durch die ganze Bahn 3 Bögen Galopp
- Schenkelweichen im Trab
- Schulterherein im Trab
- Aus der Ecke kehrt im Galopp
- Acht im Galopp (10m)
- Hinterhandwendung
- Kontergalopp
- Galopp-Halt
- Schrittpirouette
- Zügel aus der Hand kauen lassen im Galopp ohne Bandenanlehnung
- Traversale im Schritt
- durch den Zirkel wechseln im Galopp mit einfachem Wechsel

### **Faktor 9**

- Zirkel verkleinern und vergrößern im Galopp
- Schlangenlinien durch die ganze Bahn 4 Bögen Galopp
- Schenkelweichen im Galopp
- Schulterherein im Galopp
- Travers im Trab

- Renvers im Tölt
- Traversale im Tölt
- Mitteltrab
- Mittelgalopp
- Angaloppieren im Kontergalopp aus Schritt
- Schaukel

#### **Faktor 9,5**

- Viereck verkleinern und vergrößern im Galopp
- Travers im Galopp
- Renvers im Trab
- Traversale im Trab

#### **Faktor 10**

- Zickzackschenkelweichen im Trab
- Renvers im Galopp
- Traversale im Galopp
- Fliegender Wechsel
- Piaffe
- Passage
- Galoppirouette

## D2 Gehorsamsprüfung A, Aufgabe a)

Dauer ca. 8 Minuten, Schwierigkeitsgrad „schwer“

### A Vorentscheidung/B Endausscheidung

Die Aufgabe wird einzeln geritten

Anforderungen:

Einreiten im Arbeitstölt oder Arbeitstrab auf der rechten Hand

A-X-G	Auf die Mittellinie gehen
G	Halt, Gruß
G-C	Im Arbeitstempo antölen oder antraben, rechte Hand (½ mal herum) Schlangelinie durch die ganze Bahn, drei Bogen
B-X-B	Volte 10m
A	Mittelschritt
E	Kurzkehrt rechts
A-X-C	Zickzackschenkelweichen auf der Mittellinie: nach links ca. 3 Schritte, nach rechts ca. 6 Schritte, nach links ca. 6 Schritte, nach rechts ca. 3 Schritte
C	linke Hand
E	Halt, eine Pferdelänge rückwärtsrichten, Halt, im Mittelschritt anreiten
K	Halt, auf der Hinterhand links um kehrt
K	Arbeitstempo Tölt oder Trab (½-Mal herum)
M-X-K	durch die ganze Bahn wechseln, dabei Mitteltölt oder Mitteltrab
A	auf dem Zirkel geritten (1 ½ mal herum)
X	Im Arbeitstempo links angaloppieren (1-Mal herum)
X	aus dem Zirkel wechseln mit einfachem Galoppwechsel
X-C	½ mal herum
C	Ganze Bahn
M-F	Mittelgalopp
F	Arbeitsgalopp
K-H	Mittelgalopp
H	Arbeitsgalopp
B	Mittelschritt
A-X-G	Arbeitstölt oder Arbeitstrab, auf die Mittellinie gehen
G	Halt, Gruß
G-C	Ausreiten im Mittelschritt, Zügel aus der Hand kauen lassen

Bewertung:

Zwei Richter werten gemeinsam mit Noten von 0-10.

Abzüge bei 0-Wertungen/Verreiten:

1. 0-Wertung/Verreiten = 3 Punkte
2. 0-Wertung/Verreiten = 8 Punkte (insg. 11 Punkte)
3. 0-Wertung/Verreiten = 17 Punkte (insg. 28 Punkte)
4. 0-Wertung/Verreiten = Disqualifikation

## **C Allgemeine Hinweise:**

Der Reiter kann sich die Aufgabe von einem mitgebrachten Helfer vorlesen lassen

## D2 Gehorsamsprüfung A, Aufgabe b)

Dauer ca. 8 Minuten, Schwierigkeitsgrad „schwer“

### A Vorentscheidung/B Endausscheidung

Die Aufgabe wird einzeln geritten

Anforderungen:

Einreiten im Arbeitstölt oder Arbeitstrab auf der rechten Hand

- |       |   |
|-------|---|
| A-X-G | Auf die Mittellinie gehen   |
| G     | alt, Gruß   |
| G-C   | antölen oder antraben, rechte Hand (½ mal herum)  |
| A     | Schlangenlinie durch die ganze Bahn drei Bogen  |
| C     | ganze Bahn  |
| B     | Mittelzirkel (1-Mal herum)  |
| B-X-E | durch den Mittelzirkel wechseln   |
| E-B   | Mittelzirkel (½ mal herum)  |
| B-X-B | Volte, 10 m   |
| B     | ganze Bahn  |
| H-K   | Tritte verlängern   |
| K     | Arbeitstempo Tölt oder Trab   |
| A     | Mittelschritt   |
|       | Von Zirkelpunkt zu Zirkelpunkt der nächsten langen Seite, Schulterherein links  |
| C     | Kurzkehrt links   |
|       | Von Zirkelpunkt zu Zirkelpunkt der nächsten langen Seite, Schulterherein rechts   |
| K     | Halt, Hinterhandwendung rechts um kehrt   |
| A-X-C | Zickzackschenkelweichen auf der Mittellinie: nach links ca. 3 Schritte, nach rechts ca. 6 Schritte, nach links ca. 6 Schritte, nach rechts ca. 3 Schritte |
| C     | linke Hand und Arbeitsgalopp  |
| E-B-E | Mittelzirkel (1-Mal herum)  |
| E     | Ganze Bahn  |
| F-M   | Mittelgalopp  |
| M-C   | Arbeitsgalopp   |
| C-X   | Zirkel (½ mal herum)  |
| X     | Aus dem Zirkel wechseln mit einfachem Galoppwechsel   |
| X-A   | Zirkel (½ mal herum)  |
| A     | Ganze Bahn (½ mal herum)  |
| C-X-C | Zirkel (1-Mal herum)  |
| C     | Ganze Bahn, Arbeitstölt oder Arbeitstrab  |
| B     | Halt, eine Pferdelänge rückwärtsrichten   |
| B     | Arbeitstempo Tölt oder Trab   |
| A-X-G | Auf die Mittellinie gehen   |
| G     | Halt, Gruß  |
| G-C   | Ausreiten im Mittelschritt, Zügel aus der Hand kauen lassen   |

Bewertung:

Zwei Richter werten gemeinsam mit Noten von 0-10.

Abzüge bei 0-Wertungen/Verreiten:

1. 0-Wertung/Verreiten = 3 Punkte
2. 0-Wertung/Verreiten = 8 Punkte (insg. 11 Punkte)
3. 0-Wertung/Verreiten = 17 Punkte (insg. 28 Punkte)
4. 0-Wertung/Verreiten = Disqualifikation

## **C Allgemeine Hinweise**

Der Reiter kann sich die Aufgabe von einem mitgebrachten Helfer vorlesen lassen.

## D3 Gehorsamsprüfung B, Aufgabe a)

Dauer ca. 6 Minuten, Schwierigkeitsgrad „mittel“

### A Vorentscheidung / B Endausscheidung

Die Aufgabe wird einzeln geritten

Anforderungen:

Einreiten im Mittelschritt auf der rechten Hand

- A-X Auf die Mittellinie gehen
- X Im Mittelpunkt halten, Gruß
- X-C Im Arbeitstempo antölen oder antraben
- C Rechte Hand (½ mal herum)
- A Mittelschritt
- E Nach Durchreiten der zweiten Ecke eine Acht geritten
- E Halt, auf der Vorhand linksum kehrt  
im Mittelschritt anreiten
- A-X auf die Mittellinie gehen
- X-H Vom Mittelpunkt der Bahn bis zum Wechsellpunkt der langen Seite das Pferd dem rechten Schenkel weichen lassen
- H Bei Erreichen der Bande im Arbeitstempo antölen oder antraben
- C Ganze Bahn
- M-F An der nächsten langen Seite einfache Schlangenlinie
- A Mitte der nächsten kurzen Seite im Arbeitstempo rechts angaloppieren (1-Mal herum)
- A Arbeitstölt oder Arbeitstrab
- A-X-C Auf dem Zirkel geritten (½ mal herum), aus dem Zirkel wechseln (½ mal herum)
- C-X-C Zirkel (1-Mal herum)
- C Ganze Bahn, im Arbeitstempo linke angaloppieren (1-Mal herum)
- C Arbeitstölt oder Arbeitstrab (½-Mal herum)
- A-X Auf die Mittellinie gehen
- X Halt, Gruß
- X-C Ausreiten im Mittelschritt, Zügel aus der Hand kauen lassen

Bewertung:

Zwei Richter werten gemeinsam mit Noten von 0-10.

Abzüge bei 0-Wertungen/Verreiten:

1. 0-Wertung/Verreiten = 3 Punkte
2. 0-Wertung/Verreiten = 8 Punkte (insg. 11 Punkte)
3. 0-Wertung/Verreiten = 17 Punkte (insg. 28 Punkte)
4. 0-Wertung/Verreiten = Disqualifikation



## **C Allgemeine Hinweise:**

Der Reiter kann sich die Aufgabe von einem mitgebrachten Helfer vorlesen lassen

## D3 Gehorsamsprüfung B, Aufgabe b)

Dauer ca. 6 Minuten, Schwierigkeitsgrad „mittel“

### A Vorentscheidung / B Endausscheidung

Die Aufgabe wird einzeln geritten

Anforderungen:

Einreiten im Arbeitstölt oder Arbeitstrab auf der rechten Hand

A-X	Auf die Mittellinie gehen
X	Im Mittelpunkt halten, Gruß
X-C	Im Arbeitstempo antölen oder antraben
C	Rechte Hand (½-Mal herum)
A-X-C	Durch die Länge der Bahn wechseln
E-X-E	Volte (10 m)
A	Mittelschritt
F-M	An der nächsten langen Seite Viereck verkleinern und vergrößern
C	Mitte der kurzen Seite antölen oder antraben und auf dem Zirkel geritten (1-Mal herum)
C	Im Arbeitstempo links angaloppieren (1-Mal herum)
C	Arbeitstölt oder Arbeitstrab
C-X-A	Aus dem Zirkel wechseln
A	Mitte der kurzen Seite im Arbeitstempo rechts angaloppieren, ganze Bahn (1-Mal herum)
A	Arbeitstölt oder Arbeitstrab (½-Mal herum)
C	Schritt
M-K	Durch die ganze Bahn wechseln, dabei Zügel aus der Hand kauen lassen
K	Mittelschritt
A-X	Auf die Mittellinie gehen
X	Halt, Gruß
X-C	Ausreiten im Mittelschritt, Zügel aus der Hand kauen lassen

Bewertung:

Zwei Richter werten gemeinsam mit Noten von 0-10.

Abzüge bei 0-Wertungen/Verreiten:

1. 0-Wertung/Verreiten = 3 Punkte
2. 0-Wertung/Verreiten = 8 Punkte (insg. 11 Punkte)
3. 0-Wertung/Verreiten = 17 Punkte (insg. 28 Punkte)
4. 0-Wertung/Verreiten = Disqualifikation

### C Allgemeine Hinweise:

Der Reiter kann sich die Aufgabe von einem mitgebrachten Helfer vorlesen lassen.

## D4 Gehorsamsprüfung C

Dauer ca. 6 Minuten, Schwierigkeitsgrad „leicht“

### A Vorentscheidung / B Endausscheidung

Die Aufgabe wird einzeln geritten

Anforderungen:

Einreiten im Mittelschritt auf der rechten Hand

A-X	Auf die Mittellinie gehen	
X	Im Mittelpunkt halten, Gruß	
X-C	Im Mittelschritt anreiten	
C	Rechte Hand (1/2-Mal herum)	
A	Im Arbeitstempo antölen oder antraben (1/2 mal herum)	
M-E	Durch die halbe Bahn wechseln	
A	Auf dem Zirkel geritten (1-Mal herum)	
A-X-C	Aus dem Zirkel wechseln	
C	Ganze Bahn	
M-F	An der nächsten langen Seite einfache Schlangenlinie	
A	Ganze Bahn, in der zweiten Ecke der kurzen Seite im Arbeitstempo angaloppieren (3/4-Mal herum)	rechts
A	Arbeitstölt oder Arbeitstrab (1/2-Mal herum)	
M-K	Durch die ganze Bahn wechseln	
A	Ganze Bahn, in der zweiten Ecke der kurzen Seite im Arbeitstempo angaloppieren (3/4-Mal herum)	links
A	Arbeitstölt oder Arbeitstrab	
B	Schritt, aus der Ecke kehrt	
A-X	Auf die Mittellinie gehen	
X	Halt, Gruß	
X-C	Ausreiten im Mittelschritt, Zügel aus der Hand kauen lassen	

Bewertung:

Zwei Richter werten gemeinsam mit Noten von 0-10.

Abzüge bei 0-Wertungen/Verreiten:

1. 0-Wertung/Verreiten = 3 Punkte
2. 0-Wertung/Verreiten = 8 Punkte (insg. 11 Punkte)
3. 0-Wertung/Verreiten = 17 Punkte (insg. 28 Punkte)
4. 0-Wertung/Verreiten = Disqualifikation

### C Allgemeine Hinweise

Der Reiter kann sich die Aufgabe von einem mitgebrachten Helfer vorlesen lassen.

## D5 Mannschaftsdressur

Dauer ca. 12 Minuten.

### A Vorentscheidung / B Endausscheidung

Anforderungen:

- R. H.: Einreiten im Mittelschritt und beliebiger Aufmarsch zur Grußaufstellung. Gruß. Abteilung zu einem rechts brecht ab - Marsch, eine Pferdelänge Abstand. – ½-Mal herum, Abteilung im Arbeitstempo Tölt oder Trab - Marsch - ½-Mal herum. Auf dem Zirkel geritten - 1½-Mal herum. Aus dem Zirkel wechseln.
- L. H.: - 1½-Mal herum. Ganze Bahn. Anfang an der nächsten langen Seite einfache Schlangenlinie. Abteilung - Schritt. Abteilung - Halt.
- R. H.: Auf der Vorhand rechtsum kehrt - Marsch. Abteilung im Arbeitstempo Tölt oder Trab - Marsch –  $\frac{3}{4}$  mal herum. Aus der zweiten Ecke der kurzen Seite einzeln rechts angaloppieren – 1-Mal herum. Abteilung im Arbeitstempo Tölt oder Trab - ½ mal herum. Durch die halbe Bahn wechseln.
- L. H.: Bei Erreichen der Bande einzeln links angaloppieren - 1¼-Mal herum. Abteilung im Arbeitstempo Tölt oder Trab - ½ mal herum, Abteilung - Schritt - ½ mal herum. Anfang links dreht, ohne Zwischenräume rechts marschiert auf - Marsch. Anfang - Halt. Gruß. Zu einem rechts brecht ab - Marsch. Ausreiten.

Die Aufgabe wird vorgelesen.

Bewertung:

Zwei Richter werten gemeinsam mit Noten von 0 bis 10.

## D6 Reiterprüfung

Dauer ca. 15 Minuten.

### A Vorentscheidung / B Endausscheidung

Es kommen bis zu sechs Pferde in die Bahn.

Anforderungen:

R . H.: Auf der rechten Hand - mit einer Pferdelänge Abstand - Abteilung bilden - von der kurzen Seite auf die Richter zu, - Anfang rechts dreht, links marschiert auf - Marsch. Anfang - Halt (zwischen den HB - Punkten), Gruß.

R . H.: Abteilung zu einem rechts brecht ab - Marsch - ca. ½-mal herum-. Durch die halbe Bahn wechseln.

L . H.: Abteilung im Arbeitstempo Tölt oder Trab - Marsch, leichttraben - ca. ½-mal herum - . Auf dem Zirkel geritten - ca. 1 ½-mal herum - . Aus dem Zirkel wechseln.

R . H.: ca. 1 ½-mal herum - Aussitzen. Ganze Bahn. Anfang an der nächsten langen Seite einfache Schlangenlinie. Durch die ganze Bahn wechseln.

L . H.: Abteilung - Schritt. Abteilung - Halt. Abteilung - Marsch.

Einzelaufgabe: Im Arbeitstempo antölen oder antraben, aus der Ecke heraus im Arbeitstempo links angaloppieren, an die Abteilung anschließen.

Anfang aus der Ecke kehrt.

R . H.: (von der kurzen Seite auf die Richter zu) Anfang rechts dreht, links marschiert auf - Marsch. Anfang - Halt (zwischen den HB - Punkten), Gruß. Zu einem rechts brecht ab - marsch, ausreiten.

Die Aufgabe wird vorgelesen. Ein Wechsel der Anfangsreiter ist möglich. Es ist den Richtern freigestellt, die Aufgabe dem jeweiligen Leistungsstand anzupassen.

Bewertung:

Ein oder zwei Richter (bei zwei Richtern gemeinsames Richten) werten mit Stilnoten von 0 bis 10. Es werden Zehntelnoten vergeben. In erster Linie werden der Sitz und die Einwirkung des Reiters sowie die Ausführung der Bahnfiguren bewertet.

Allgemeine Hinweise:

Auf der DJIM wird das Starterfeld in 2 Abteilungen aufgeteilt:

- a) für Reiter die die Aufgabe im Trab reiten und
- b) für Reiter, die die Aufgabe im Tölt reiten (muss auf der Nennung angegeben werden)

## D7 Kleine Reiterprüfung

Dauer ca. 15 Minuten.

### A Vorentscheidung / B Endausscheidung

Es kommen ca. fünf Pferde in die Bahn.

Anforderungen:

Folgende Aufgaben können verlangt werden:

- Reiten im Schritt.
- Reiten im Trab/Tölt. Sitzform im Trab beliebig.
- Im Schritt durch die ganze Bahn wechseln.
- Im Schritt auf dem Zirkel geritten.
- Im Schritt durch die Länge der Bahn wechseln.
- Halt zwischen zwei Tonnen/Pylonen.
- Slalom um Tonnen.

Bewertung:

Ein oder zwei Richter (bei zwei Richtern gemeinsames Richten) werten mit Stilnoten von 0 - 10. Es werden Zehntelnoten vergeben. In erster Linie werden der Sitz und die Einwirkung des Reiters sowie die Ausführung der Bahnfiguren bewertet.

### C Allgemeine Hinweise

Diese Prüfung ist vorrangig für die Kinderklasse S gedacht.

## D9 Gehorsamsprüfung D

Dauer ca. 6 Minuten, Schwierigkeitsgrad „sehr leicht“

### A Vorentscheidung/B Endausscheidung

Die Aufgabe wird einzeln geritten

Anforderungen:

Einreiten im Mittelschritt auf der rechten Hand

- |       |   |
|-------|---|
| A-X   | Auf die Mittellinie gehen                                   |
| X     | Im Mittelpunkt halten, Gruß                                 |
| X-C   | Im Mittelschritt anreiten                                   |
| C     | Rechte Hand   |
| M     | Im Arbeitstempo antölten oder antraben                      |
| K-M   | Durch die ganze Bahn wechseln                               |
| C     | Auf dem Zirkel geritten (1-mal herum)                       |
| C-X-A | Aus dem Zirkel wechseln                                     |
| A     | Ganze Bahn, Mittelschritt                                   |
| K-H   | An der nächsten langen Seite einfache Schlangenlinie        |
| B     | Volte (8 m)   |
| A     | Im Arbeitstempo antölten oder antraben                      |
| K-B   | Durch die halbe Bahn wechseln                               |
| A-X   | Auf die Mittellinie gehen                                   |
| X     | Halt, Gruß  |
| X-C   | Ausreiten im Mittelschritt, Zügel aus der Hand kauen lassen |

Bewertung:

Zwei Richter werten gemeinsam mit Noten von 0-10.

Abzüge bei 0-Wertungen/Verreiten:

1. 0-Wertung/Verreiten = 3 Punkte
2. 0-Wertung/Verreiten = 8 Punkte (insg. 11 Punkte)
3. 0-Wertung/Verreiten = 17 Punkte (insg. 28 Punkte)
4. 0-Wertung/Verreiten = Disqualifikation

### C Allgemeine Hinweise:

Der Reiter kann sich die Aufgabe von einem mitgebrachten Helfer vorlesen lassen.



## Futurity-Prüfungen

### Allgemeine Hinweise zur Bewertung von Futurity-Prüfungen

#### Allgemeine Bestimmungen zur Durchführung von Futurity

- Die Pferde dürfen entweder in Sport **oder** Futurity gemeldet werden.
- In den Futurity Prüfungen sind keine Gebisse mit Hebelwirkung erlaubt.
- Keine Qualifikation über Leistungsklassen.
- Auf DIM oder ähnlichen Veranstaltungen obliegt es der Sportleitung, eine Mindestpunktzahl zur Nennung vorauszusetzen.
- Es erfolgt immer eine getrennte Wertung der 5- und 6 – jährigen Pferde
- 5-jährige Pferde: Vorstellung max. drei Mal (ggf. plus DIM)
- Eine Information über Alter und Abstammung ist erwünscht und wird vom Sprecher oder vom kommentierenden Richter vorgelesen.

Die Gruppengröße und das Mindestalter der Pferde ist den Prüfungsbeschreibungen zu entnehmen. Die Genehmigung erfolgt beim Sportturnier durch die Sportleitung, bei einer Zuchtveranstaltung durch die Zuchtleitung.

Reiter der Kinderklasse sind nicht berechtigt Pferde in Futurity-Prüfungen vorzustellen.

Es wird keine Endausscheidung durchgeführt. Bei Punktgleichheit gibt es Doppelplatzierungen.

Die Ergebnisse werden grundsätzlich mit zwei Nachkommastellen erfasst.

#### Richter und Bewertung

- Zwei bis drei Richter richten gemeinsam. Die Richter müssen eine Sportrichter A Lizenz besitzen, einer der Richter kann ein Material- oder Gaedingarrichter mit der ZQ FUT sein.
- Die Prüfung wird analog kommentiert. Bekanntgabe der Einzelnoten (auch Zwischenstand) ist erwünscht.
- Die Notenvergabe erfolgt mit Noten von 0-10 in halben Noten.

#### Prüfungen für Sportpferde:

Diese Prüfung hat die Zielsetzung, die Eignung eines jungen Pferdes hinsichtlich seines Einsatzes im Turniersport (schwere Prüfungen) beurteilen zu lassen. Die Gangarten sollen weitgehend abrufbar sein.

Der Bewertungsschwerpunkt liegt auf Takt, Bewegungsfluss, Rhythmus, Elastizität, Formbarkeit, Ausstrahlung und Bewegung liegen.

Wechselnde Taktfehler spielen keine Rolle, wenn der Grundtakt in Ordnung ist

Bei anhaltendem gleichen Taktfehler liegt es im Ermessen der Richter zu beurteilen, inwieweit dieser Fehler Einfluss auf die spätere Gangqualität hat.

Die Richter bewerten die besten Phasen. Tempovarianz gibt einen Hinweis auf Rahmenerweiterungsmöglichkeit, Durchlässigkeit, Raumgewinn und Bewegungspotenzial.

- Zusätzlich zu den Gangnoten wird eine Präsenznote vergeben. Diese beinhaltet Leichttrittigkeit, Form unter dem Reiter, Durchlässigkeit, Temperament und Ausdruck

## FU TS Futurity-Tölt für Sportpferde

Pferde, die in dieser Prüfung starten, dürfen nicht in einer anderen Töltprüfung starten. Es starten 2 Pferde gemeinsam. Bei ungerader Anzahl bis 3 Pferde gemeinsam.

### A Anforderungen

- Freie Vorstellung des Pferdes im Tölt mit beliebiger Tempovarianz und/oder Zügel überstreichen, durchparieren zum Schritt und Handwechsel
- Freie Vorstellung des Pferdes im Tölt mit beliebiger Tempovarianz/ und/oder Zügel überstreichen, durchparieren zum Schritt
- Dauer: ca. 4 Minuten (2 Minuten pro Hand)

### Bewertung

Zwei bis drei Richter (siehe allgem. Bestimmungen) bewerten mit den Noten 0-10 (in halben Noten) Die Töltnote wird doppelt gewertet und zu der Präsenznote addiert. Divisor 3.

### B Allgemeine Hinweise

Diese Prüfung ist als hinführend zur T2 und T1 gedacht. Der Richtschwerpunkt liegt auf der Töltqualität auch unter Berücksichtigung der Tempovarianz.

## FU V Futurity-Viergang für Sportpferde

Pferde, die in dieser Prüfung starten, dürfen nicht in einer anderen Viergangprüfung starten. Die Prüfung wird einzeln geritten.

### A Anforderungen

- Beliebiges Vorstellen des Pferdes im Schritt, Trab, Tölt und Galopp
- Tempovarianz muss für den höheren Notenbereich gezeigt werden
- Die Gangarten können in beliebiger Reihenfolge gezeigt werden
- Handwechsel und Wiederholung der Gangarten sind möglich
- Dauer: ca. 5 Minuten – nach ca. 3 ½ Minuten wird die Zeit angesagt

### Bewertung

Zwei bis drei Richter (siehe allgem. Bestimmungen) bewerten mit den Noten 0-10 (in halben Noten) Die Töltnote und die Präsenznote wird doppelt gewertet und zu den anderen Noten addiert. Divisor 7.

## FU F Futurity – Fünfgang für Sportpferde

Pferde, die in dieser Prüfung starten, dürfen nicht in einer anderen Viergangprüfung starten. Die Prüfung wird einzeln geritten.

### A Anforderungen

- Beliebige Vorstellen des Pferdes im Schritt, Trab, Tölt und Galopp und Rennpass
- Tempovarianz muss für den höheren Notenbereich gezeigt werden
- Die Gangarten können in beliebiger Reihenfolge gezeigt werden
- Handwechsel und Wiederholung der Gangarten sind möglich
- Rennpass kann auf der Ovalbahn gezeigt werden
- Dauer: ca. 6 Minuten – nach ca. 4 Minuten wird die Zeit angesagt

### Bewertung

Zwei bis drei Richter (siehe allgem. Bestimmungen) bewerten mit den Noten 0-10 (in halben Noten) Die Töltnote, die Rennpassnote und die Präsenznote wird doppelt gewertet und zu den anderen Noten addiert. Divisor 9.

## **Futurityprüfungen für Freizeitpferde**

Diese Prüfung hat die Zielsetzung, die Eignung eines jungen Pferdes hinsichtlich seines Einsatzes im Freizeitreiten beurteilen zu lassen. Die Prüfung soll eine Qualitätssiegel für Freizeitpferde sein. Die Gangarten sollen weitgehend abrufbar sein.

Der Bewertungsschwerpunkt liegt auf Takt, Gangsicherheit, der Leichttrittigkeit und Willigkeit des Pferdes in der Vorführung. Auch die Tempovarianz im Tölt spielt eine Rolle

Wechselnde Taktfehler spielen keine Rolle, wenn der Grundtakt in Ordnung ist

Bei anhaltendem gleichen Taktfehler liegt es im Ermessen der Richter zu beurteilen, inwieweit dieser Fehler Einfluss auf die spätere Gangqualität hat.

Die Richter bewerten die besten Phasen. Tempovarianz gibt Hinweise auf Takt, Gangsicherheit, Leichttrittigkeit und Willigkeit des Pferdes in der Vorführung

Zusätzlich zu den Gangnoten wird eine Leichttrittigkeitsnote vergeben.

Die Leichttrittigkeit des Pferdes spiegelt sich in der guten Balance und natürlichen Aufrichtung, ausgestattet mit einem angenehmen Vorwärtsdrang wider. Das Pferd steht leicht an den Hilfen. Die Prüfungen sollen ein Qualitätssiegel für ein gutes Freizeitpferd sein.

## FU MF Futurity Mehrgang für Freizeitpferde

Pferde, die für diese Prüfung genannt sind, dürfen in keiner anderen Gangprüfung starten.

### A Vorentscheidung

Die Prüfung wird einzeln geritten.

#### **Anforderungen:**

Freie Vorstellung des Pferdes in zwei beliebig ausgewählten Gangarten und Tölt  
Wiederholungen der bereits gezeigten Gangarten sind möglich  
Handwechsel sind möglich

Die Dauer der Vorstellung ist auf max. 5 min begrenzt. Nach 3 1/2 min wird die Zeit angesagt, um dem Teilnehmer die optimale Vorstellung seines Pferdes zu ermöglichen.

#### **Bewertung:**

Zwei Richter werten gemeinsam mit Noten von 0-10.

Die Wertnoten für die drei gezeigten Gangarten werden einfach gewertet und zusätzlich wird es eine Note für Leichttrittigkeit geben, diese wird verdoppelt. Die Noten werden addiert und dann durch 5 dividiert.

### B Endausscheidung

Es wird keine Endausscheidung durchgeführt.

### C Allgemeine Hinweise

Drei von fünf Gängen werden in einer freien Vorstellung mit möglichem Handwechsel präsentiert. Der Richtschwerpunkt liegt auf der Gangsicherheit, der Leichttrittigkeit und Willigkeit des Pferdes in der Vorführung.

Erwartet wird:

Schritt: Der Schritt soll taktklar sein und das Pferd mindestens siegeln, sowie komfortabel zu sitzen sein. Das Pferd sollte willig vorwärts gehen und über eine gute natürliche Form verfügen.

Trab: Das Pferd soll gangsicher sein, eine leichte Verschiebung zum Vierschlag ist möglich. Der Reiter soll im Trab in der Bewegung mitgenommen werden. Eine gute natürliche Aufrichtung ist erwünscht. Das Tempo soll langsam bis Mitteltempo sein.

**Galopp:** Der Galopp soll angenehm zu sitzen sein und leicht regulierbar. Er darf gelaufen sein und sollte bergauf gesprungen sein. Ein 4-Takt wird akzeptiert. Der Galopp soll über eine gute Energie und Dynamik verfügen.

**Tölt:** Der Tölt soll mit gutem Takt und natürlicher Aufrichtung des Pferdes gezeigt werden. Für eine gute Note muss etwas Tempovarianz bzw. Zügelüberstreichen erkennbar sein. Das Pferd soll über eine gute Balance verfügen.

**Rennpass:** Die Pferde können zwei lange Seiten im Rennpass gezeigt werden, wo es möglich ist, können die Pferde auf dem P-Schenkel der Ovalbahn oder auf der Passbahn im Rennpass gezeigt werden. Der Rennpass soll mind. über die Strecke einer halben langen Seite gezeigt werden. Das Legen und Zurücknehmen aus dem Rennpass werden mit bewertet, das Anreiten kann in beliebiger Gangart erfolgen.

**Leichtrittigkeit:** Die Leichtrittigkeit des Pferdes spiegelt sich in der guten Balance und natürlichen Aufrichtung, ausgestattet mit einem angenehmen Vorwärtsdrang wider. Das Pferd steht leicht an den Hilfen. Die Note wird verdoppelt.



## **FU TF Futurity Tölt für Freizeitpferde (zu zweit geritten)**

Pferde, die für diese Prüfung genannt sind, dürfen in keiner anderen Töltprüfung starten.

### A Vorentscheidung

Die Prüfung wird zu zweit geritten. Bei ungerader Starterzahl starten bis zu drei Pferde gemeinsam.

#### **Anforderungen:**

Freie Vorstellung des Pferdes im Tölt auf zwei Runden im beliebigen Tempo Tölt, Handwechsel

Freie Vorstellung des Pferdes im Tölt auf zwei Runden im beliebigen Tempo Tölt, an einer langen Seite sollte Slalomreiten um fünf Pylonen gezeigt werden und /oder zeigen von Tempovarianz und Zügelüberstreichen.

#### **Bewertung:**

Zwei Richter werten gemeinsam mit Noten von 0-10.

Die Wertnoten für den Tölt wird doppelt gewertet und eine Note für Leichtrittigkeit wird addiert und dann durch drei dividiert.

### B Endausscheidung

Es wird keine Endausscheidung durchgeführt.

### C Allgemeine Hinweise

Diese Prüfung ist als Präsentation eines guten und leichtrittigen Freizeitpferdes gedacht.

Der Richtschwerpunkt liegt auf dem Takt, der natürlichen Aufrichtung, der Leichtrittigkeit und der Willigkeit des Pferdes in der Vorstellung.

Die fünf Pylonen sollen auf der langen Seite mit einem Abstand von jeweils 6m aufgestellt werden.

## **FU P Futurity Pass für Sportpferde**

Pferde, die in dieser Prüfung genannt sind, dürfen in keiner anderen Passdisziplin starten. Strecke: Passstrecke ca. 200m.

### **A Vorentscheidung/Endausscheidung**

Die Prüfung wird einzeln geritten. Alle Teilnehmer haben zwei Durchgänge.

#### **Anforderungen:**

Innerhalb der markierten Strecke wird das Legen, der Rennpass und das Zurücknehmen gezeigt. Legen und Zurücknehmen werden mit bewertet. Einreiten in die markierte Strecke in beliebiger Gangart. Der Reiter gestaltet sein Passprogramm selbständig.

#### **Bewertung:**

Zwei Richter werten getrennt mit Noten von 0-10. Es wird keine Zeit genommen. Der Richtschwerpunkt liegt auf der Passqualität im Hinblick auf spätere Rennleistung. Die Platzierung erfolgt anhand des besseren Durchganges. Bei Punktgleichheit auf dem ersten Platz entscheidet der Durchschnitt beider Läufe.

Ein Richter steht ca. an der 50m Marke und bewertet das das Legen im Hinblick auf Durchlässigkeit und spätere Sicherheit im Legen und den ersten Streckenabschnitt im Pass, mit Schwerpunkt auf Geschwindigkeit, Sicherheit und Entwicklungsmöglichkeit.

Der zweite Richter steht ca. bei der 150m Marke und bewertet den zweiten Streckenabschnitt Pass anhand der oben genannten Richtschwerpunkte incl. des Zurücknehmens. Im Futurity Pass kann, aber muss nicht kommentiert werden.

B Es wird keine Endausscheidung durchgeführt.

## Gæðingakeppni Regelwerk

### Was ist Gæðingakeppni?

Das Gæðingakeppni ist eine Jahrhundert alte Tradition in Island um die Qualität und die Reiteigenschaften des Islandpferdes zu messen. Die Basis des Gæðingakeppni sind die Kraft, die Demonstration von Energie und die Ausstrahlung des Pferdes in unterschiedlichen Aufgabenteilen.

Das Hauptaugenmerk liegt auf der Ausstrahlung, sowie Kraft und Form des Pferdes. Der Begriff Gæðingur ("gutes Pferd", "bestes Pferd", "Qualitätspferd") beschreibt, was in diesem Wettbewerb ermittelt werden soll: Schnelligkeit, Bewegungen, Gänge, Kraft, Freiheit  
Die Regelungen bilden einen einfachen Rahmen zur Vorstellung der Pferde und zur Ermittlung des besten Gæðingur.

### Grundsätzliches zum Regelwerk:

Alle allgemeinen Regeln (Startanzahl, Ausrüstung, Beschlag und Altersklassen etc.) sind der jeweils gültigen IPO zu entnehmen. Die Regelungen zum Verfahren und zur Durchführung von Rechtsmaßnahmen oder Protesten sind der jeweils gültigen Rechtsordnung des IPZV e.V. zu entnehmen.

Die Teilnahme am Gæðingakeppni ist für Reiter und Pferde unterschiedlichen Alters und unterschiedlichster Leistungs- und Ausbildungsstände möglich.

Es gilt die Rechtsordnung gemäß IPZV Rechts- & Verfahrensordnung.

### Bewertungsgrundlagen

Die Gangarten werden vorwiegend an den langen Seiten bewertet.

Wie in anderen Prüfungen der IPO werden in der Notenvergabe Sitz und Einwirkung mit einbezogen. Im Bereich der Kinderklasse wird in jedem Aufgabenteil eine Sitz- und Einwirkungsnote vergeben. Somit fließt die Note für Sitz- und Einwirkung mit 50% in die Gesamtbewertung ein. Im Bereich der Jugendklasse zählt Sitz und Einwirkung wie ein Gang und erhält eine separate Note.

#### 1.1 Ziel:

Das Ziel eines Gæðingakeppni-Turniers ist es, das beste Pferd zu finden, das die Isländer einen Gæðingur nennen. Dieses ist ein sehr qualitätsvolles Pferd, das eine Freude ist, zu reiten und ein Vergnügen, es zu sehen.

#### 1.2 Gehwille/Charakter/Temperament

Der erste und wichtigste Faktor beim Richten eines Gæðingakeppni ist Gehwille, Charakter und Temperament des Pferdes. Gehwille und Charakter sollen die weiteren Qualitäten des Pferdes herausstellen, sie jedoch nicht stören. Die größte Betonung wird auf das Temperament gelegt. Es soll nicht übertrieben sein und dem Pferd erlauben, sich frei und mit Freude zu zeigen.

### 1.3 Takt und Balance

Bei der Beurteilung ist der Takt des Gangs wichtig. Der Takt alleine macht jedoch noch nicht ein ideales Reitpferd aus. Auch wenn der Takt klar ist, kann der Gang steif und nicht in einem fließenden Rhythmus sein. Dies bedeutet, dass er dem Reiter nicht das ultimative Gefühl von Freude vermittelt. Das Pferd soll weich und geschmeidig sein. Der Richter soll immer den Stil, den Takt und die Balance der Bewegungen in Hinblick auf die Qualität der Gänge während des Reitens bewerten.

Beispiel: Geschmeidige, hohe Bewegung und Energie, Vorwärtsgang sowie Flexibilität geben höhere Punktzahlen.

Wenn der Richter jedoch der Meinung ist, dass das Pferd sich selbst zu hoch trägt, die Bewegungen unkoordiniert sind und das Pferd steif sowie mechanisch ist, wird eine niedrigere Bewertung vergeben.

### 1.4 Vorwärtsgang und Geschwindigkeit

Ein raumgreifender und energischer Vorwärtsgang zählt viel, insbesondere, wenn er von einer hohen Bewegung begleitet wird. Die Bewegung der Vorderbeine soll mit der Bewegung der Hinterbeine zusammenpassen. Die Richter sollen darauf achten und Punkte abziehen oder dazu geben. Übertriebene Beinaktion, die den Vorwärtsgang und die Geschwindigkeit vermindert, soll die Punktzahl verringern.

### 1.5 Form unter dem Reiter und Bewegungen

Ein elegantes, stolzes und aufmerksames Pferd mit flexiblen und erhabenen Bewegungen sind die Markenzeichen für einen guten Gæðingur. Diese Merkmale sollen die Punktzahlen erheblich erhöhen. Eine ältere Reitregel besagt: „Die Bewegungen eines Reitpferdes sollen leicht, elastisch, hoch, in guter Haltung, klar, in guter Form und frei sein.“ Diese Beschreibung gilt noch heute und alles, was der Flexibilität des Pferdes oder dem freien Wesen des Pferdes abträglich ist, wie eine übertriebene Beinaktion (Lift), die nicht mit den restlichen Bewegungen übereinstimmt, soll angeprangert werden. Das Richten des Gæðingakeppni soll auf diesen Punkten basieren.

## Bewertung der einzelnen Aufgaben

Anmerkung zu Strecken:

### Schritt

soll mindestens für 20 Pferdelängen oder eine halbe lange Seite der Bahn gezeigt werden, um eine durchschnittliche Punktzahl oder mehr zu erhalten.

### Trab

Um eine Minimalpunktzahl zu erreichen, soll das Pferd konstant mindestens 10 Pferdelängen traben. Um eine durchschnittliche Punktzahl oder mehr zu erreichen, muss das Pferd mindestens an der langen Seite der Bahn traben.

### Langsamer Tölt

Soll an der ganzen langen Seite einer 300 m Bahn oder auf einer entsprechenden Länge einer geraden Bahn gezeigt werden, um eine durchschnittliche Punktzahl oder mehr zu erreichen.

### **Schneller Tölt**

Wie beim langsamen Tölt; die Geschwindigkeit muss jedoch etwas schneller als mittleres Tempo sein, um eine durchschnittliche Punktzahl oder mehr zu erreichen.

### **Galopp**

Galopp soll mindestens an einer ganzen langen Seite einer 300 m Bahn gezeigt werden, um eine durchschnittliche Punktzahl oder mehr zu erreichen. Das Pferd soll mit Energie und Geschmeidigkeit in guter Balance, mit klarem Takt und gut gesprungen gezeigt werden. Es soll leicht angaloppieren, im Galopp gut verstärken und ohne Steifheit oder Kampf verlangsamen.

### **Tölt A-Flokkur (Fünfgang)**

Freies Tempo, wobei es höher bewertet wird, wenn das Pferd den Tölt mit Tempounterschieden zeigt.

### **Pass**

Um eine durchschnittliche Punktzahl oder mehr zu erreichen, soll das Pferd Pass im klaren Takt für mindestens 100 m gehen. Um die höchste Punktzahl zu erreichen, soll das Pferd aus einem energischen Galopp in den Pass gelegt werden, den Lauf mit Energie und ohne Fehler zeigen. Das Legen in den Pass soll harmonisch erfolgen, der Pass in voller Geschwindigkeit gezeigt werden und der Sprint mit harmonischem Zurücknehmen in langsames Tempo beendet werden.

### **Gehwille/Ausstrahlung**

Das Richtelement "Gehwille" bezieht sich auf den Charakter und Temperament des Pferdes, d.h. Ausstrahlung Mut, Energie, Gehorsam und Zusammenarbeit mit dem Reiter.

### **Form unter dem Reiter**

Dies bezieht sich nur und ausschließlich auf die Form des Pferdes während des Reitens, d.h. Gesamteindruck wie z.B. Aufrichtung/Kopfhaltung sowie die Bewegungen und die Art des Pferdes auf die Hilfen des Reiters zu reagieren.

Auch der Reiter soll hier bewertet werden: sein Verhalten, seine Ausrüstung, Sitz, Zügelkontakt und sämtliche Hilfen, die er dem Pferd gibt.

### **Buckeln und andere Unarten, verlassen der Bahn**

Pferde, die buckeln, scheuen, den Gehorsam verweigern oder andere Unarten und/oder Ungehorsam zeigen, werden von der Prüfung disqualifiziert.

Wenn ein Pferd die Bahn mit allen 4 Hufen verlässt oder mit einem oder mehreren Beinen über das Band oder den Zaun tritt, so muss es von der Prüfung disqualifiziert werden, es sei denn, es ist offensichtlich, dass dies durch ein äußeres Ereignis hervorgerufen wurde, welches das Pferd störte.

### **Der Reiter**

Der Reiter muss den Anforderungen der IPO genügen. Dies gilt insbesondere für die unterschiedlichen Altersklassen.

Ausnahme Ausrüstung: Eine Gerte ist nur in den Klassen der Kinder und Jugendlichen erlaubt. In allen anderen Klassen ist keine Gerte erlaubt.

Fällt ein Reiter während der Prüfung vom Pferd, wird er automatisch von der Prüfung disqualifiziert.

Reiter der Jugend und Juniorenklasse können sich zusätzlich zu den Prüfungen der Jungen Reiter für den Start im A-Flokkur und im B-Flokkur entscheiden. In diesem Fall sind sie im Gæðingakeppni der Jugend bzw. Juniorenklasse nur startberechtigt, wenn sie selbst das Pferd im A- oder B-Flokkur vorstellen.

Pferde, die unter anderen Reitern im A-Flokkur oder B-Flokkur starten, sind in der Jugend- Kinder und Juniorenklasse nicht startberechtigt.

### **Richter:**

Richter müssen über eine IPZV-Gæðingakeppni-Lizenz gemäß API, eine internationale Gæðingakeppni-Lizenz oder eine LH Gæðingakeppni-Lizenz „nationale Richter“ verfügen.

Der Chefrichter muss im Besitz einer IPZV Gæðingakeppni-Lizenz sein.

Ein Richter, der Eigentümer eines Pferdes ist, dass an der Veranstaltung teilnimmt, darf nicht die Prüfung richten, in der sein Pferd startet.

## **Richten**

**Vorentscheidung:** Offenes Richten von 3 oder 5 Richtern, keine Streichnoten, eine Note pro Richter mit 2 Nachkommastellen.

Gesamtnote: Summe der Einzelendnoten der Richter  $\cdot$  Anzahl der Richter.

Notenspektrum: 5,0 bis 10 mit Zehntelnoten.

**Finale:** Offenes Notenzeigen nach jedem Aufgabenteil, keine Streichnoten,

Noten für Sitz und Einwirkung (Ausnahme: Finale Kinderklasse), Form unterm Reiter und Gehwille werden am Ende gezeigt.

Notenspektrum: 5,0 bis 10 mit Zehntelnoten.

### **Allgemeine Berechnungsformel für das Endergebnis:**

$(\text{Summe} (\text{Summe der Note pro Gang aller Richter} * \text{Faktor})) \cdot (\text{Anzahl der Richter} * \text{Anzahl der Faktoren})$

### **Bahnen:**

- B-Flokkur: Es wird empfohlen, dass ein Gæðingakeppni-Turnier auf einer 300m Ovalbahn stattfindet. Erlaubt ist auch eine 250 m Ovalbahn mit mindestens 4 m Breite.
- A-Flokkur: Die Bahnen müssen eine lange Bahn haben, die aus der Ovalbahn führt bzw. parallel zur Bahn führt, so dass es möglich ist, Pass auf der langen Seite für mindestens 175 m zu zeigen.
- Ist es nicht möglich, ein Gæðingakeppni-Turnier auf einer Ovalbahn oder auf einer Ovalbahn kombiniert mit einer geraden Bahn abzuhalten, darf auch eine gerade Bahn von mindestens 175 m Länge genutzt werden. Die gerade Bahn sollte nicht mehr als nötig eingezäunt sein.

## **Vorentscheidung**

Einzelritt: Die Prüfung beginnt und endet in der Mitte der kurzen Seite.

Der Reiter muss die kürzeste Strecke zum Anfang der kurzen Seite nehmen, an der er beginnen will. Dann muss er den Richtern klar durch Kopfnicken anzeigen, dass er die Prüfung beginnt.

Der Reiter entscheidet, auf welcher Hand er seine Prüfung beginnt. Während der Prüfung kann er einmal

einen Handwechsel vornehmen. Er entscheidet außerdem, in welcher Reihenfolge er die geforderten Aufgabenteile präsentiert.

Auf einer 300/250 m Bahn reitet der Reiter drei Runden insgesamt.

Die Gerade zählt als halbe Runde.

Nutzt ein Reiter die 175 m der geraden Bahn bevor er drei Runden geritten ist, muss er seine Prüfung an einer kurzen Seite beenden, sonst gilt der Ausritt aus der geraden Bahn als Ende der Prüfung. Ein Durchparieren zum Schritt ist nicht erforderlich.

Ist nur eine gerade Bahn vorhanden, hat der Reiter 6 Wegstrecken (3-mal hin, 3-mal zurück) zur Verfügung, um sein Pferd zu präsentieren. Er beginnt die Prüfung an dem Anfangspunkt, den die Turnierleitung festgelegt hat.

Kommentar: Die Ovalbahn sollte immer der geraden Strecke vorgezogen werden.

Startreihenfolge: Ermittlung gemäß FN-Code

## Finals

### Allgemeine Vorgaben für Finals:

In der Kinder- und Jugendklasse gewinnt nicht das Pferd, sondern der Reiter den Preis. In allen anderen Klassen gewinnt das Pferd.

### Teilnahme am Finale:

B-Finals liegen im Ermessen des Veranstalters

### A- und B-Flokkur:

Der Veranstalter hat das Recht, A- und B-Finale in allen Klassen durchführen zu lassen.

Im A-Finale sind die Pferde der Plätze 1 bis 7 und im B-Finale sind die Pferde der Plätze 8 bis 15 der Vorentscheidung. Der Gewinner des B-Finales erhält das Recht im A-Finale zu starten.

Alternativ haben acht Pferde das Recht, an den Finalrunden jeder Klasse teilzunehmen, sollte es kein B-Finale geben. Ist ein Pferd an der Teilnahme verhindert, so erhält der Nächstplatzierte aus der Vorentscheidung das Recht, teilzunehmen.

Hat ein Reiter mehrere Pferde für ein Finale qualifiziert, kann er einen Ersatzreiter für das/die anderen Pferde des Finales benennen. Der Ersatzreiter muss aus der entsprechenden Altersklasse stammen.

Verzichtet ein Reiter auf den Start eines Pferdes so rückt das nächstplatzierte Pferd nach, es sei denn durch Doppelplatzierungen ist kein Platz verfügbar.

Kinder, Jugend und Juniorenklasse:

Die besten 5 Reiter (Kinderklasse) bzw. 8 Reiter (Jugend) und 8 Pferde (Junioren) kommen in das Finale. Bei weniger als 8 Startern kann nach der Vorentscheidung platziert werden.

### Ablauf der Finals:

1. Die Pferde werden gleichzeitig auf der Ovalbahn geritten.
2. Der Sprecher gibt Anweisungen, welcher Aufgabenteil wann, entsprechend der Regeln, präsentiert wird. Er sollte außerdem sichergehen, dass die Finalrunden auf beiden Händen geritten werden, mit Ausnahme des Pass' in der A-Klasse.

3. In der A-Klasse, der B-Klasse und in der Juniorenklasse werden die Punktzahlen für jeden Aufgabenteil nach jedem Gang und am Ende für Form unter dem Reiter und Gehwille vorgelesen.
4. In der Jugendklasse werden die Noten nach den einzelnen Gangarten und am Ende eine Note für Sitz und Einwirkungen vorgelesen.
5. In der Kinderklasse wird nach jedem Aufgabenteil eine Gangnote und eine Sitz- und Einwirkungsnote gezeigt.
6. Alle Reiter tragen Startnummern und werden mit farblichen Bändern, die leicht von beiden Seiten gesehen werden können markiert.
7. Alle Finalrunden starten auf der linken Hand.
8. Zwischen den Aufgabenteilen und beim Handwechsel müssen die Reiter Schritt reiten, ihre Abstände ausgleichen und auf weitere Anweisungen des Sprechers warten.
9. Bei Punktgleichheit der Erstplatzierten zeigen die Richter Platzziffern gemäß IPO

## Prüfungen

### 1. Gæðingakeppni A-Flokkur (Fünfgangklasse)

#### Vorentscheidung:

Der Reiter darf drei Runden auf der Bahn reiten und muss Schritt, Trab, Tölt, Galopp und Pass zeigen. Der Pass darf einmal auf der 175 m langen Geraden gezeigt werden. Die Gerade zählt als ½ Runde und darf nur einmal genutzt werden.

Wenn nach dem Pass die Prüfung nicht beendet ist, so ist diese an der nächstgelegenen kurzen Seite fortzusetzen.

Wird die Prüfung auf einer 175 Meter langen, geraden Strecke geritten, so hat der Reiter 6 Bahnen zur Verfügung.

#### Bewertung:

Schritt	5-10	Faktor 1
Trab	5-10	Faktor 1
Tölt	5-10	Faktor 2
Galopp	5-10	Faktor 1
Pass	5-10	Faktor 2

Reitet der Reiter nur auf der Ovalbahn Pass, so kann er maximal 7,0 für Passqualität erhalten.

Gehwille	5-10	Faktor 2
Form. u. R	5-10	Faktor 2



Die Gesamtpunktzahl wird durch 11 geteilt und mit 2 Nachkommastellen mathematisch korrekt auf Hundertstel gerundet gezeigt.

### Anforderungen im Finale:

1. Die Reiter müssen Tölt in beliebigem Tempo für zwei Runden auf beiden Händen zeigen.
2. Die Reiter müssen Trab für zwei Runden auf beiden Händen zeigen. Der Trab muss mindestens an zwei langen Seiten der Bahn gezeigt werden.
3. Zwei Läufe im Pass müssen gezeigt werden.
4. Die Faktoren sind im Finale die gleichen wie in der Vorentscheidung. Durch den Wegfall von Schritt und Galopp ist der Divisor jedoch 9.

## 2. Gæðingakeppni B-Flokkur (Viergangklasse)

### Vorentscheidung:

Der Reiter darf drei Runden auf der Bahn reiten und muss Schritt, langsamen Tölt, Trab, Galopp und schnellen Tölt zeigen.

Wird die Prüfung auf einer 175 Meter langen, geraden Strecke geritten, so hat der Reiter 6 Bahnen zur Verfügung. (Die 250 bzw. 300 Meter Ovalbahn sind der geraden Strecke vorzuziehen).

### Bewertung:

Schritt	5-10	Faktor 1
Trab	5-10	Faktor 1
Langsamer Tölt	5-10	Faktor 1
Galopp	5-10	Faktor 1
Schneller Tölt	5-10	Faktor 1
Gehwille	5-10	Faktor 2
Form. u. R	5-10	Faktor 2

Die Gesamtpunktzahl wird durch 9 geteilt und mit 2 Nachkommastellen mathematisch korrekt auf Hundertstel gerundet gezeigt.

### Anforderung im Finale:

1. Die Reiter müssen langsamen Tölt für zwei Runden auf beiden Händen zeigen.
2. Die Reiter müssen Trab für zwei Runden mit Tempounterschieden auf beiden Händen zeigen.
3. Die Reiter müssen schnellen Tölt an den langen Seiten für zwei Runden auf beiden Händen zeigen

Die Faktoren sind im Finale die gleichen wie in der Vorentscheidung. Durch den Wegfall von Schritt und Galopp ist der Divisor jedoch 7

## 3. Gæðingakeppni Kinderklasse

### Vorentscheidung:

Zwei Runden müssen geritten werden, in denen Schritt, Trab und/oder Tölt und Galopp gezeigt werden. Reitet ein Kind sowohl Trab also auch Tölt, werden die Punktzahlen für den besseren Gang gezählt. In jeder Gangart erhält der Reiter eine Sitz- und Einwirkungsnote. Die Noten werden addiert und durch 6 geteilt.

**Finale:**

Tölt und/oder Trab muss für mindestens zwei Runden auf beiden Händen geritten werden. Wenn ein Kind Trab und Tölt zeigt, werden die Punkte für den besseren Gang gezählt. Zwei Runden Galopp müssen mit Tempounterschieden und sanftem Verlangsamten einzeln gezeigt werden. Die Hand, auf der der Galopp geritten wird, wird durch Mehrheitsbeschluss bestimmt. Nach jedem Gang werden die Punktzahlen und die Note für Sitz und Einwirkung vorgelesen.

#### 4. Gæðingakeppni Jugendklasse

**Vorentscheidung:**

Drei Runden müssen geritten werden, in denen Schritt, langsamer Tölt, Trab, Galopp und ein schneller Gang, entweder Tölt oder Trab an den langen Seiten gezeigt werden. Der Reiter erhält für jeden Gang eine Note und zusätzlich eine Note für Sitz und Einwirkung. Die Summe wird durch 5 geteilt.

**Finale:**

Tölt, Trab und ein schneller Gang, entweder Tölt oder Trab. Mindestens zwei Runden auf jeder Hand. Nach jedem Gang werden die Punktzahlen vorgelesen, am Ende die Note für Sitz und Einwirkung.

#### 5. Gæðingakeppni Juniorenklasse

**Vorentscheidung:**

Drei Runden müssen geritten werden, in denen Schritt, langsamer Tölt, Trab, Galopp und schneller Tölt gezeigt werden. Es werden Punkte für Form unter dem Reiter und Gehwille addiert. Anschließend wird die Summe durch 7 geteilt.

**Finale:**

Langsamer Tölt, Trab und schneller Tölt an den langen Seiten. Mindestens zwei Runden auf jeder Hand. Nach jedem Gang werden die Punktzahlen vorgelesen und Ende des Finales werden die Punktzahlen für Form unter dem Reiter und für Gehwille gezeigt.

**Einführung einer Qualifikation für die Vorentscheidung:**

Auf großen Gæðingakeppni-Turnieren kann eine Vorrunde eingeführt werden.

Es gibt die Möglichkeit, Pferd/Reiterkombinationen über das Erreichen einer Leistungsklasse in der Vier- bzw. Fünfgangprüfung von dieser Qualifikation freizustellen.

In diesem Fall müssen sich insgesamt mindestens doppelt so viele Reiter als Starterfeld für die Vorentscheidung ergeben wie Plätze in den Finals vorhanden sind. Mindestens 8 Reiter der Qualifikation müssen sich für die Vorentscheidung qualifizieren.

Ablauf der Qualifikation:

1. A-Flokkur (A-Klasse):  
Drei bis fünf Pferde zusammen auf der Bahn, linke Hand. Zwei Runden Tölt x 2 Zwei Runden Trab, freies Tempo Ein Passlauf, einzeln geritten x 2 Gehwille x 2, Form unter dem Reiter x 2 Richter dividieren durch 9.
2. B-Flokkur (B-Klasse):  
Drei bis fünf Pferde zusammen auf der Bahn, linke Hand. Zwei Runden langsamer Tölt Zwei Runden Trab, freies Tempo Zwei Runden schneller Tölt an den langen Seiten Gehwille x 2, Form unter dem Reiter x 2 Richter dividieren durch 7.
3. Kinderklasse:  
Drei bis fünf Pferde zusammen auf der Bahn, linke Hand. Zwei Runden Trab und/oder Tölt Zwei lange Seiten Galopp, einzeln Sitz und Hilfen x 2 Richter dividieren durch 4
4. Jugendklasse:  
Drei bis fünf Pferde zusammen auf der Bahn, linke Hand. Zwei Runden langsamer Tölt Zwei Runden Trab, freies Tempo Zwei Runden schneller Gang, Tölt oder Trab Sitz und Hilfen Richter dividieren durch 4.
5. Juniorenklasse:  
Drei bis fünf Pferde zusammen auf der Bahn, linke Hand. Zwei Runden langsamer Tölt Zwei Runden Trab, freies Tempo Zwei Runden schneller Tölt an den langen Seiten Form unter dem Reiter Richter dividieren durch 5.

Eine Qualifikation kann angesetzt werden, wenn die Starterzahl in der eigentlichen Vorentscheidung 24 Reiter überschreitet. In dem Fall, dass eine Qualifikation eingeführt wird, die nicht in der Ausschreibung bekannt gegeben wurde, qualifizieren sich

Reiter/Pferdkombinationen der LK1 (Viergang -> B-Flokkur/ Fünfgang -> A-Flokkur) direkt für die Vorentscheidung. Alle anderen Reiter/Pferdkombinationen müssen an der Qualifikation teilnehmen.

Die Bekanntgabe der Qualifikation im Rahmen der Ausschreibung ist ebenfalls möglich. In diesem Fall können weitere Regelungen zur direkten Qualifikation für die Vorentscheidung bekannt gegeben werden. Diese Regelungen sind fest an Ergebnisse einer Pferd Reiterkombination gebunden.

## CR2 Geländeprüfung

### A Vorentscheidung / B Endausscheidung

Die Strecke wird einzeln geritten.

#### Anforderungen:

Es muss eine Geländestrecke von ca. 1500 m bis 2500 m Länge mit festen Naturhindernissen (bestehend aus mindestens zwei Hindernissen max. 80 cm hoch und max. 2 m weit, so gekennzeichnet, dass sie für Reiter der KL gesperrt sind, und mindestens drei Sprünge, bis 50 cm hoch und max. 80 cm weit. J und H reiten alle Sprünge) zurückgelegt werden. Es kann die gesamte Strecke oder einzelne Abschnitte auf Zeit geritten werden. Die Gertenlänge von 80 cm mit Schlag darf nicht überschritten werden. Die Strecke kann unterteilt sein in Abschnitte, in denen nur Schritt geritten und in denen alle Gangarten nach freier Wahl geritten werden dürfen. Fällt das Pferd in der Schrittstrecke aus dem Schritt, so muss der Reiter unaufgefordert wenden und die Strecke, in der sein Pferd nicht Schritt ging, nochmals passieren.

Begrenzungsstangen (Tore) mit roten (rechts) und weißen (links) Tafeln werden zur Kennzeichnung der zu passierenden Stellen und zur Begrenzung der Hindernisse verwandt. Richtungszeichen sind orangefarbene Tafeln. Der Reiter muss alle Tore passieren.

#### Bewertung:

In die Geländestrecke ist eine Zeitstrecke einbezogen. Ausgangspunkt für die Bewertung ist die beste Zeit. Fehler an den Hindernissen der Zeitstrecke wirken sich nur durch Zeitverlust aus. Ein Überschreiten der Mindestzeit der übrigen Strecke wird der Zeit der Zeitstrecke zugerechnet.

Fehler in den Strafzonen der Hindernisse außerhalb der Zeitstrecke werden in Strafsekunden der Zeit der Zeitstrecke zugerechnet:

Erster Ungehorsam vor einem Hindernis:	20 Strafsekunden
Zweiter Ungehorsam vor demselben Hindernis:	40 Strafsekunden
Dritter Ungehorsam vor demselben Hindernis:	Disqualifikation
Erster und zweiter Sturz vom Pferd und/oder Reiter: jeweils	60 Strafsekunden
Dritter Sturz vom Pferd und/oder Reiter:	Disqualifikation
Verreiten ohne Korrektur:	Disqualifikation
Auslassen eines Hindernisses oder eines Tores:	Disqualifikation
Springen eines Hindernisses in falscher Richtung:	Disqualifikation

#### Erklärungen:

Fehler an einem Hindernis werden nur angerechnet, wenn sie in der Strafzone (10 m vor, 20 m nach dem Hindernis, sowie 10 m zu beiden Seiten) begangen werden.

Hindernisfehler sind:

##### a) Sturz:

Ein Sturz des Reiters liegt vor, wenn er sich von seinem Pferd trennt und/oder den Boden berührt und erneut aufsitzt oder aufspringen muss, um in den Sattel zu gelangen.

Ein Sturz des Pferdes liegt vor, wenn Schulter- und Hüftpartie gleichzeitig den Boden oder das Hindernis und den Boden berühren.

## b) Ungehorsam:

Ein Stehenbleiben liegt vor, wenn ein Pferd vor einem zu überwindenden Hindernis stehen bleibt, gleichgültig, ob es dieses dabei durch Berühren, Verschieben oder Umwerfen verändert. Stehenbleiben ohne Veränderung des Hindernisses und/oder ohne Rückwärtstreten des Pferdes mit unmittelbar folgendem Springen aus dem Stand gilt nicht als Ungehorsam. Ein Schritt rückwärts gilt aber bereits als Ungehorsam.

Ein Ausbrechen liegt vor, wenn das Pferd sich vor dem zu überwindenden Hindernis der Einwirkung des Reiters entzieht und nicht springt.

Eine Volte liegt vor, wenn das Pferd innerhalb einer Strafzone seinen eigenen Weg kreuzt. Betreten und Verlassen einer Strafzone, ohne das Hindernis passiert zu haben, das überwunden werden muss.

Ein Reiter wird von der Prüfung ausgeschlossen, wenn er:

1. nicht pünktlich am Start anwesend ist,
2. vor der Prüfung die Geländestrecke ganz oder teilweise bereitet,
3. die Ziellinie nicht zu Pferde passiert
4. sich von Dritten helfen lässt mit der Absicht, sich die Aufgabe zu erleichtern.
5. nicht entsprechend ausgerüstet ist.

Erlaubte „fremde“ Hilfe ist:

- a. Jede Hilfeleistung bei Unglücksfällen.
- b. Das Wiedereinfangen eines Pferdes, die Unterstützung des Reiters beim Ordnen des Sattelzeugs oder beim Aufsitzen nach einem Sturz.

Umrechnung der gerittenen Zeit in Punkte:

Der schnellste Teilnehmer erhält die Maximalpunktzahl 10. Benötigt ein Teilnehmer das Doppelte (oder mehr) der Bestzeit, erhält er 0 Punkte. Für alle anderen Zeiten wird die Punktzahl anhand folgender Formel ermittelt:

$$P = 10 - \frac{\left( \frac{100}{\text{Bestzeit}} \cdot \text{Zeit} \right) - 100}{10}$$

**Hinweise:**

- a. Zum Zeitpunkt der offiziellen Besichtigung muss die Strecke bereits vollständig ausgeschildert sein. Danach sind Veränderungen nur in begründeten Ausnahmefällen und mit Zustimmung des Chefrichters zulässig. In diesem Fall sind alle Teilnehmer entsprechend zu unterrichten.
- b. Die Geländestrecke einer begonnenen Prüfung darf nicht geändert werden.
- c. Jedem Teilnehmer sollte nach Möglichkeit eine Skizze der Geländestrecke zur Verfügung gestellt werden. Mindestzeit und Streckenlänge (1. von Start und bis Anfang Zeitstrecke, 2. Zeitstrecke, 3. Ende Zeitstrecke bis Anfang Schrittstrecke, 4. Schrittstrecke, 5. Ende Schrittstrecke bis Ziel) müssen bekannt gegeben werden.
- d. Unabhängig von der Startnummer werden Rücken- und Brustnummern ausgegeben.
- e. Es wird im Abstand von zwei bis drei Minuten gestartet.

## **C Allgemeine Hinweise**

Für die Jugendklasse müssen bei schwierigen Sprüngen und Passagen Alternativstrecken ausgewiesen werden. Die Geländeprüfung wird gemeinsam in der Reihenfolge Jugend, Junioren, Erwachsene durchgeführt. Bei kurzen Geländestrecken kann die gesamte Strecke als Zeitstrecke ausgewiesen sein. Ein Pferd darf auf einem Turnier nur in einer Geländeprüfung CR1 oder CR2 starten (vgl. IPO 2012 A I § 10.1).

## SP1 Springprüfung

### A Vorentscheidung/B Endausscheidung

Die Prüfung wird einzeln geritten.

1. Einreiten, auf die rechte Hand gehen, antraben, bei A auf die Mittellinie gehen, im Mittelpunkt halten – Gruß (Faktor: x1)
2. Antraben, bei C auf die rechte Hand gehen, ½-mal herum, nach A auf die Viertellinie abwenden über die Cavaletti reiten, bei Erreichen der Bande rechts um (x 3)
3. C rechts angaloppieren und auf dem Zirkel geritten 1-mal herum (x 1)
4. C ganze Bahn, Sprung 1, danach auf den Hufschlag zurückreiten (x 3)
5. K – M durch die ganze Bahn wechseln, Sprung 2 (x 3)
6. Vor dem Hufschlag zum Trab durchparieren. Bei C Zirkel 1-mal herum, bei C Volte 10 m, daraus bei C angaloppieren, ganze Bahn – ½-mal herum (x 1)
7. Sprung 3 (x 3)
8. Sprung 4 (x 3)
9. Linke Hand, bei C Trab, auf dem Zirkel geritten, einmal herum mit aufgenommenem Zügel, dann einmal herum Zügel-aus-der-Hand-kauen-lassen, C Zügel wieder aufnehmen und ganze Bahn, ½-mal herum (2x)
10. Bei A durchparieren zum Schritt, auf die Mittellinie gehen – im Mittelpunkt halten – Gruß, ausreiten (x 1).

#### Bewertung:

Ein bis zwei Richter (bei zwei Richtern gemeinsames Richten) werten mit Noten von 0 bis 10. Die Aufgabenteile werden mit Noten von 0 – 10 bewertet. Sie werden mit dem Faktor multipliziert. Zusätzlich werden Noten für Sitz (x 2), Einwirkung & Dynamik (x 2), Durchlässigkeit & Harmonie (x 2) und Linienführung (x2) gegeben.

Anmerkung zur Bewertung von „Sitz“: Abzug von 2 Punkten bei durch Schlaufe gefasster Gerte, Abzug von 1,5 Punkten, wenn der Daumen nicht der Gerte oben aufliegt.

Die Einzelnoten werden addiert und durch 29 dividiert. Von der Endsumme werden abgezogen:

Erster Sturz des Reiters und/oder Pferdes	12 Abzüge
Zweiter Sturz des Reiters und/oder Pferdes	Disqualifikation
Erster Ungehorsam (pro Hindernis)	6 Abzüge
Zweiter Ungehorsam (pro Hindernis)	12 Abzüge
Dritter Ungehorsam (pro Hindernis)	Disqualifikation
Verreiten ohne Korrektur	Disqualifikation
Auslassen eines Hindernisses	Disqualifikation
Springen eines Hindernisses in falscher Richtung	Disqualifikation

#### Hindernisfehler:

- Ein Sturz des Reiters liegt vor, wenn er sich von seinem Pferd trennt und/oder den Boden berührt und erneut aufsitzen oder aufspringen muss, um in den Sattel zu gelangen.
- Ein Sturz des Pferdes liegt vor, wenn Schulter- und Hüftpartie gleichzeitig den Boden oder das Hindernis und den Boden berühren.

- Ungehorsam: Ein Stehenbleiben liegt vor, wenn ein Pferd vor einem zu überwindenden Hindernis stehen bleibt, gleichgültig, ob es dieses dabei durch Berühren, Verschieben oder Umwerfen verändert. Stehenbleiben ohne Veränderung des Hindernisses und/oder ohne Rückwärtstreten des Pferdes mit unmittelbar folgendem Springen aus dem Stand gilt nicht als Ungehorsam. Ein Schritt rückwärts gilt aber bereits als Ungehorsam. Ein Ausbrechen liegt vor, wenn das Pferd sich vor dem zu überwindenden Hindernis der Einwirkung des Reiters entzieht und nicht springt.

Die Richter sind autorisiert, die Prüfung aus Sicherheitsgründen abubrechen.

## C Allgemeine Hinweise

Im Trab und Galopp ist grundsätzlich der Leichte Sitz gefordert.

Die Aufgabe wird auswendig geritten oder sie kann von einem eigenen Helfer vorgelesen werden.

Gangartenwechsel zum Tölt fließen nicht in die Bewertung mit ein; es sei denn sie beeinflussen die Linienführung und das Überwinden der Cavaletti und Sprünge.

Jedes Hindernis muss nach Ungehorsam/Sturz noch einmal neu angeritten werden, um in der Wertung zu bleiben.

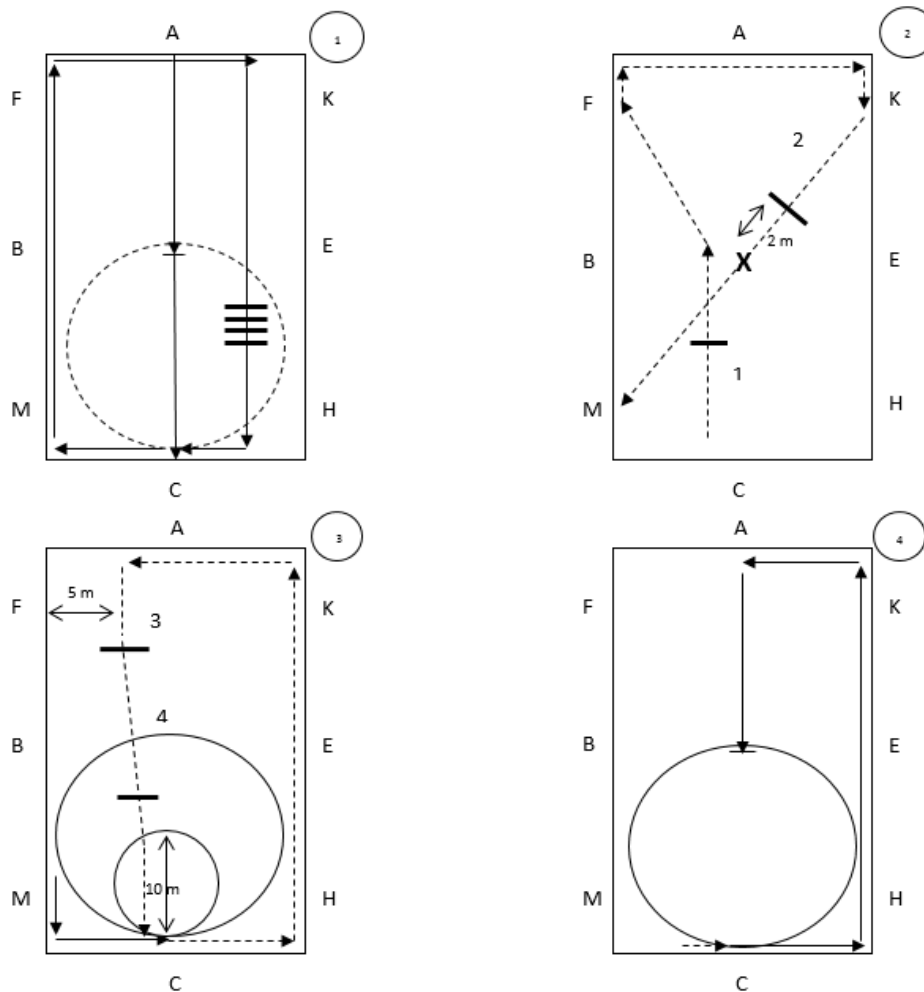
Parade zum Trab/Tölt nach einem Hindernis zum Wechsel des Galopps sind erlaubt.

Sprünge aus natürlichen, festen Hindernissen mit Fängen wie in der Skizze aufgezeichnet. Höhe max. 0,80 m, Weite max. 0,90 m, Sprünge unterbaut und einladend gebaut.

Um den reibungslosen Aufbau zu gewährleisten, sollten die Hindernisse nicht zu breit (maximal ca. 4m) und die Fänge zwar hilfreich, jedoch platzsparend aufgebaut werden.



## D Anhang/Zeichnung SP1



Die Richter sitzen bei C.

Die Cavaletti sind aufgebaut auf der Viertellinie, sie liegen im Zirkel bei C (vom Zirkelpunkt aus Richtung E).

Sprung 1/Sprung 4 ist von der Viertellinie ca. 2 Meter Richtung Mittellinie versetzt und auf Höhe des Zirkelpunktes Richtung B einen Meter versetzt aufgebaut.

Sprung 2 ist aufgebaut auf der Diagonalen von K nach M ca. zwischen K und X (ca. 2 m von X entfernt).

Sprung 3 ist aufgebaut mittig auf der Viertellinie ca. auf Höhe des Zirkelpunktes.

Die Sprünge und die Cavaletti bleiben während der gesamten Prüfung aufgebaut.

## SP2 Springprüfung

Dauer ca. 5 Minuten.

### A Vorentscheidung/B Endausscheidung

Die Prüfung wird einzeln geritten.

1. Einreiten im Schritt, auf die rechte Hand gehen, auf die Mittellinie gehen, im Mittelpunkt halten, Gruß (Faktor: x 1)
2. Im Schritt anreiten, bei C antraben, linke Hand, ganze Bahn, 1 ¼-mal herum (x 1)
3. Nach E links um, über die Cavaletti, bei Erreichen des Hufschlags rechtsum (x 2)
4. nach A auf die Viertellinie abwenden, über Sprung 1, danach im Rechtsgalopp weiterreiten, rechte Hand (x 3)
5. C – X – C auf dem Zirkel geritten, 1-mal herum (x 1)
6. C Parade zum Trab, ganze Bahn (x 1)
7. Nach B rechtsum, über die Cavaletti (x 2)
8. Bei Erreichen des Hufschlags linksum und durchparieren zum Schritt (x 1)
9. Bei A antraben, nach A auf die Viertellinie abwenden, Sprung 2, danach im Linksgalopp weiterreiten, linke Hand (x 3)
10. C – X – C auf dem Zirkel geritten, 1-mal herum (x1)
11. C Parade zum Trab, auf dem Zirkel geritten (eine Runde mit aufgenommenem Zügel, eine Runde Zügel-aus-der-Hand-kauen-lassen), bei C Zügel wieder aufnehmen und ganze Bahn, ½-mal herum (x2)
12. A Parade zum Schritt und auf die Mittellinie geritten, im Mittelpunkt halten, Gruß. Ausreiten. (x 1)

#### Bewertung:

Ein bis zwei Richter (bei zwei Richtern gemeinsames Richten) werten mit Noten von 0 bis 10.

Die Aufgabenteile werden mit Noten von 0 – 10 bewertet. Sie werden mit dem Faktor multipliziert. Zusätzlich werden Noten für Sitz (x 2), Durchlässigkeit & Harmonie (x 2), Einwirkung & Dynamik (x2) und Linienführung (x 2) gegeben.

Anmerkung zur Bewertung von „Sitz“: Abzug von 2 Punkten bei durch Schlaufe gefasster Gerte, Abzug von 1,5 Punkten, wenn der Daumen nicht der Gerte oben aufliegt.

Die Einzelnoten werden addiert und durch 25 dividiert. Von der Endsumme werden abgezogen:

Erster Sturz des Reiters und/oder Pferdes	12 Abzüge
Zweiter Sturz des Reiters und/oder Pferdes	Disqualifikation
Erster Ungehorsam (pro Hindernis)	6 Abzüge
Zweiter Ungehorsam (pro Hindernis)	12 Abzüge
Dritter Ungehorsam (pro Hindernis)	Disqualifikation
Verreiten ohne Korrektur	Disqualifikation
Auslassen eines Hindernisses	Disqualifikation
Springen eines Hindernisses in falscher Richtung	Disqualifikation

Hindernisfehler:

- Ein Sturz des Reiters liegt vor, wenn er sich von seinem Pferd trennt und/oder den Boden berührt und erneut aufsitzen oder aufspringen muss, um in den Sattel zu gelangen.

- Ein Sturz des Pferdes liegt vor, wenn Schulter- und Hüftpartie gleichzeitig den Boden oder das Hindernis und den Boden berühren.
- Ungehorsam: Ein Stehenbleiben liegt vor, wenn ein Pferd vor einem zu überwindenden Hindernis stehen bleibt, gleichgültig, ob es dieses dabei durch Berühren, Verschieben oder Umwerfen verändert. Stehenbleiben ohne Veränderung des Hindernisses und/oder ohne Rückwärtstreten des Pferdes mit unmittelbar folgendem Springen aus dem Stand gilt nicht als Ungehorsam. Ein Schritt rückwärts gilt aber bereits als Ungehorsam. Ein Ausbrechen liegt vor, wenn das Pferd sich vor dem zu überwindenden Hindernis der Einwirkung des Reiters entzieht und nicht springt.

Die Richter sind autorisiert, die Prüfung aus Sicherheitsgründen abzubrechen.

## C Allgemeine Hinweise

Im Trab und Galopp ist grundsätzlich der Leichte Sitz gefordert.

Die Aufgabe wird auswendig geritten oder sie kann von einem eigenen Helfer vorgelesen werden.

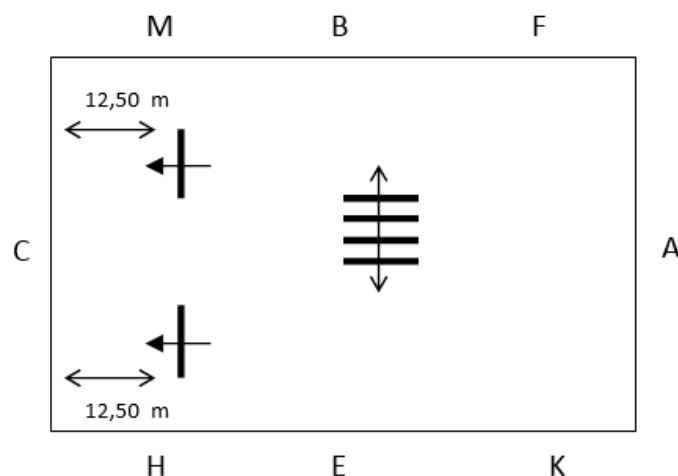
Gangartenwechsel zum Tölt fließen nicht in die Bewertung mit ein;

es sei denn sie beeinflussen die Linienführung und das Überwinden der Cavaletti und Sprünge.

Parade zum Trab/Tölt nach einem Hindernis zum Wechsel des Galopps sind erlaubt.

Sprünge aus natürlichen, festen Hindernissen mit Fängen wie in der Skizze aufgezeichnet. Höhe max. 0,40 m, Weite max. 0,80 m, Sprünge unterbaut und einladend gebaut.

## D Anhang/Zeichnung SP2



Die Richter sitzen bei C.

Die Cavaletti sind aufgebaut leicht versetzt von der HB-Linie Richtung A, die Mittellinie liegt zwischen dem 2. und 3. Cavaletti.

Sprung 1 ist aufgebaut auf der Viertellinie ca. 12,50 m von der kurzen Seite entfernt.

Sprung 2 ist aufgebaut auf der Viertellinie ca. 12,50 m von der kurzen Seite entfernt.

Die Sprünge und die Cavaletti bleiben während der gesamten Prüfung aufgebaut.

## SP3 Reiten im leichten Sitz

Dauer ca. 5 Minuten.

### A Vorentscheidung/B Endausscheidung

Die Prüfung wird einzeln geritten.

1. Einreiten im Schritt, auf die rechte Hand gehen, bei A auf die Mittellinie gehen, im Mittelpunkt halten – Gruß (Faktor: x 1)
2. Im Schritt anreiten, bei C auf die rechte Hand gehen, zwischen C und M antraben, ca. ½-mal herum (x 1)
3. Bei A auf dem Zirkel geritten, einmal herum mit aufgenommenem Zügel, dann einmal herum Zügel-aus-der-Hand-kauen-lassen, A Zügel wieder aufnehmen und ganze Bahn, 1-mal herum (x 2)
4. Nach A abwenden, über die Cavaletti (x 3), bei Erreichen der Bande rechts um,
5. Ca. ¾-mal herum, K – B durch die halbe Bahn wechseln (x 1)
6. Bei Erreichen der Bande links angaloppieren, ¾-mal herum, A Zirkel, einmal herum (x 1)
7. A Parade zum Trab und ganze Bahn, ca. ¾ -mal herum, H – F durch die ganze Bahn wechseln (x 1)
8. Bei Erreichen der Bande rechts angaloppieren, K – M auf die Diagonale abwenden, Sprung (x 3)
9. Bei Erreichen der Bande durchparieren zum Trab, ca. ½-mal herum, bei K Schritt, A auf die Mittellinie gehen, im Mittelpunkt halten, Gruß, ausreiten. (x 1)

### Bewertung:

Ein bis zwei Richter (bei zwei Richtern gemeinsames Richten) werten mit Noten von 0 bis 10.

Die Aufgabenteile werden mit Noten von 0 – 10 bewertet. Sie werden mit dem Faktor multipliziert. Zusätzlich werden Noten für Sitz (x 2), Durchlässigkeit & Harmonie (x 2), Einwirkung & Dynamik (x2) und Linienführung (x 2) gegeben.

Anmerkung zur Bewertung von „Sitz“: Abzug von 2 Punkten bei durch Schlaufe gefasster Gerte, Abzug von 1,5 Punkten, wenn der Daumen nicht der Gerte oben aufliegt.

Die Einzelnoten werden addiert und durch 23 dividiert. Von der Endsumme werden abgezogen:

Erster Sturz des Reiters und/oder Pferdes	12 Abzüge
Zweiter Sturz des Reiters und/oder Pferdes	Disqualifikation
Erster Ungehorsam (pro Hindernis)	6 Abzüge
Zweiter Ungehorsam (pro Hindernis)	12 Abzüge
Dritter Ungehorsam (pro Hindernis)	Disqualifikation
Verreiten ohne Korrektur	Disqualifikation
Auslassen eines Hindernisses	Disqualifikation
Springen eines Hindernisses in falscher Richtung	Disqualifikation

Hindernisfehler:

- Ein Sturz des Reiters liegt vor, wenn er sich von seinem Pferd trennt und/oder den Boden berührt und erneut aufsitzen oder aufspringen muss, um in den Sattel zu gelangen.
- Ein Sturz des Pferdes liegt vor, wenn Schulter- und Hüftpartie gleichzeitig den Boden oder das Hindernis und den Boden berühren.
- Ungehorsam: Ein Stehenbleiben liegt vor, wenn ein Pferd vor einem zu überwindenden Hindernis stehen bleibt, gleichgültig, ob es dieses dabei durch Berühren, Verschieben oder Umwerfen

verändert. Stehenbleiben ohne Veränderung des Hindernisses und/oder ohne Rückwärtstreten des Pferdes mit unmittelbar folgendem Springen aus dem Stand gilt nicht als Ungehorsam. Ein Schritt rückwärts gilt aber bereits als Ungehorsam. Ein Ausbrechen liegt vor, wenn das Pferd sich vor dem zu überwindenden Hindernis der Einwirkung des Reiters entzieht und nicht springt.

Die Richter sind autorisiert, die Prüfung aus Sicherheitsgründen abubrechen.

### C Allgemeine Hinweise

Im Trab und Galopp ist grundsätzlich der Leichte Sitz gefordert.

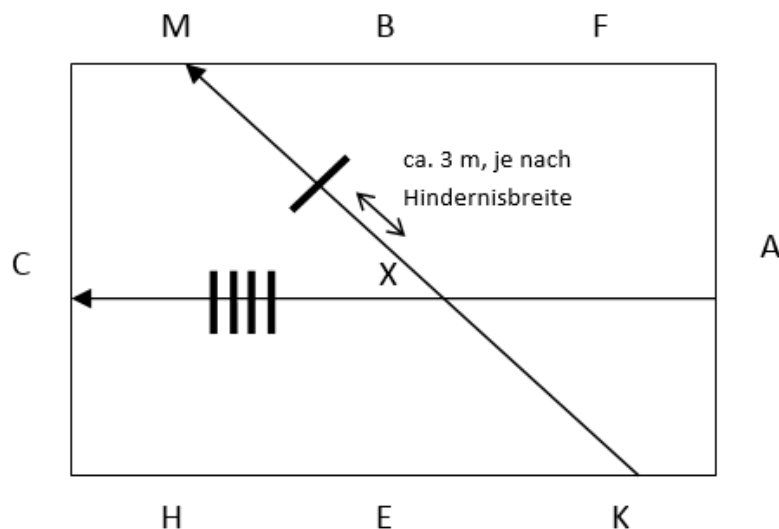
Die Aufgabe wird auswendig geritten oder sie kann von einem eigenen Helfer vorgelesen werden.

Gangartenwechsel zum Tölt fließen nicht in die Bewertung mit ein; es sei denn sie beeinflussen die Linienführung und das Überwinden der Cavaletti und Sprünge.

Parade zum Trab/Tölt nach einem Hindernis zum Wechsel des Galopps sind erlaubt.

Sprünge aus natürlichen, festen Hindernissen mit Fängen wie in der Skizze aufgezeichnet. Höhe max. 0,50 m, Tiefe max. 0,80 m, Sprünge unterbaut und einladend gebaut.

### D Anhang/Zeichnung SP3



Die Cavaletti sind aufgebaut neben der Mittellinie (Richtung H), ca. im Zirkelmittelpunkt Richtung C.

Der Sprung ist aufgebaut auf der Diagonalen von K nach M (ca. 3 m hinter X, Richtung M). Die Breite des Hindernisses sollte 3,50 m nicht überschreiten, sonst muss der Sprung aufgrund der Linienführung weiter Richtung M versetzt werden.

Die Cavaletti bleiben während der gesamten Prüfung aufgebaut.

## SP4 Reiten im leichten Sitz

Dauer ca. 5 Minuten.

### A Vorentscheidung/B Endausscheidung

Die Prüfung wird in Gruppen von maximal 4 Reitern geritten.

1. Einreiten im Schritt, auf die rechte Hand gehen, mit einer Pferdelänge Abstand Abteilung bilden, von der kurzen Seite bei A auf die Richter zu, Anfang rechts dreht links marschiert auf – marsch. Anfang Halt, Gruß.
2. Abteilung zu einem rechts brecht ab – marsch. Abstand auf zwei Pferdelängen vergrößern. Bei A in den leichten Sitz gehen, Abteilung im Arbeitstempo Trab oder Tölt – marsch ca. ½-mal herum, bei C auf dem Zirkel geritten (ca. 1 ½-mal herum)
3. Aus dem Zirkel wechseln (ca. 1 ½-mal herum).
4. Bei A ganze Bahn, F – H durch die ganze Bahn wechseln, Abteilung Schritt, bei F Abteilung halt (im Halten und Schritt kein leichter Sitz erforderlich).
5. EINZELAUFGABE: Erster Reiter im Arbeitstempo antraben und über die Cavaletti reiten, an die Abteilung anschließen. (Der nächste Reiter zieht immer jeweils bis zu F vor).
6. Abteilung marsch, bei A Abteilung im Arbeitstempo Trab oder Tölt – marsch ca. 1-mal herum, K – B durch die halbe Bahn wechseln, Abteilung bei C Schritt, (kein leichter Sitz im Schritt erforderlich).
7. EINZELAUFGABE: Erster Reiter im Arbeitstempo antraben oder antölen, aus der Ecke heraus im Arbeitstempo links angaloppieren, an die Abteilung anschließen.
8. Anfang aus der Ecke kehrt, von der kurzen Seite bei A auf die Richter zu, Anfang rechts dreht links marschiert auf – marsch. Anfang halt, Gruß. Abteilung zu einem rechts brecht ab – marsch. Ausreiten.

### Bewertung:

Ein bis zwei Richter (bei zwei Richtern gemeinsames Richten) werten mit Noten von 0 bis 10.

Die Aufgabenteile werden mit Tendenzen von (+) bis (-) bewertet und die Richter ermitteln für jeden Reiter zum Schluss eine Endnote. Folgende Punkte sollten bewertet werden: Linienführung, Durchlässigkeit & Harmonie, Dynamik & Einwirkung, Sitz, Übergänge, Cavaletti und Galopp.

Anmerkung zur Bewertung von „Sitz“: Deutlicher Abzug bei durch Schlaufe gefasster Gerte und wenn der Daumen nicht der Gerte oben aufliegt.

Die Richter sind autorisiert, die Prüfung aus Sicherheitsgründen abubrechen.

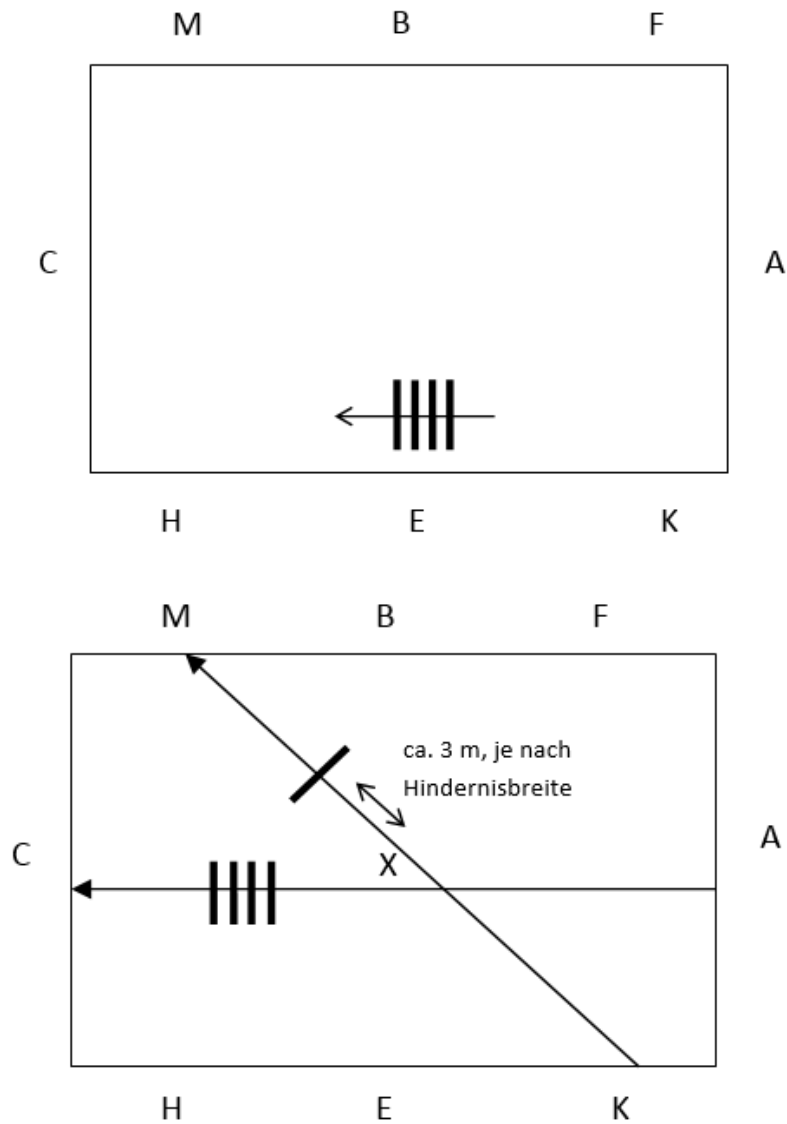
### C Allgemeine Hinweise

Im Trab/Tölt und Galopp ist grundsätzlich der Leichte Sitz gefordert.

Die Aufgabe wird von einem Helfer vorgelesen. Der Vorleser hat die Möglichkeit die Aufgabe situationsangepasst zu variieren.

Gangartenwechsel zum Tölt fließen nicht in die Bewertung mit ein; es sei denn sie beeinflussen die Linienführung und das Überwinden der Cavaletti.

## D Anhang/Zeichnung SP4



Die Cavaletti sind aufgebaut Mitte der langen Seite bei E auf dem zweiten Hufschlag.  
 Die Cavaletti bleiben während der gesamten Prüfung aufgebaut und werden während der Erfüllung der ersten Einzelaufgabe auf den ersten Hufschlag gelegt.

## FS4 - Schau im Dressurviereck

Dauer max. 5 Minuten.

### A Vorentscheidung / B Endausscheidung

Die Aufgabe wird einzeln oder in der Gruppe präsentiert. Es können mehrere Pferd/Reiter Kombinationen teilnehmen.

Die zu präsentierende Aufgabe ist schriftlich auf dem dafür vorgesehenen Formblatt (siehe IPO Teil A II: Nationale Prüfungen) rechtzeitig an der Meldestelle abzugeben.

Freie Wahl der Präsentation.

Das Pferd/ die Pferde werden geritten und/oder vom Boden aus vorgestellt; auch als Teamprüfung möglich. Es dürfen lediglich Teilnehmer an der Durchführung der Prüfung beteiligt sein, die für dieses Turnier nennberechtigt sind.

Statisten gehen nicht in die Kombinationswertung ein. Gruppengröße max. 8 Teilnehmer.

### Anforderungen

Beliebige Anzahl der Aufgabenteile.

Der/die Reiter gestaltet/n das Programm der Prüfung selbst.

### Einschränkungen

Es ist erlaubt, das Pferd (mit/) auch ohne jede Ausrüstung vorzustellen oder z.B. mit Halsring o. Ä. Die Kleidung des/der Reiter/s sollte der Aufgabe entsprechen. Ausrüstung gemäß der FIPO Regelungen mit oben genannten Erweiterungen. Den Richtern ist es gestattet die Prüfung aus Sicherheitsgründen abzuberechnen.

### Musik

Geeignete Musik wird vom Reiter auf CD oder USB-Stick (falls bei der vorhandenen Musikanlage möglich) vorbereitet. Der Reiter muss einen Helfer zur Verfügung stellen, der mit der Hilfe des Equipments des Organisations die Musik in der richtigen Reihenfolge abspielt.

### Bewertung

- Richter bewerten gemeinsam.
- Einzelnoten für die Gesamtbeurteilung:
  1. Umgang mit dem Pferd
  2. Harmonie
  3. Idee und Präsentation
  4. Hilfengebung (sowohl geritten als auch vom Boden aus)
- Die einzelnen Aufgaben sowie die Gesamtbeurteilung werden mit Noten von 0.0 bis 10.0 (eingeschlossen) und mit halben Noten bewertet. Die Wertnote wird wie bei den Gehorsamsprüfungen ermittelt.

Beim ersten Sturz des Reiters und/oder Pferdes werden von der Endnote 0,5 Punkte abgezogen. Ein weiterer Sturz des Reiters und/oder Pferdes führt zur Disqualifikation.



Es wird keine separate Note für die Musik gegeben.

## R1 Galopprennen

Dauer ca. 3 Minuten.

### A Vorentscheidung

Gestartet wird in Gruppen von zwei bis sechs Reitern.

#### **Anforderungen:**

Strecke mindestens 250 m bis höchstens 800 m lang, 4 m bis 10 m je nach Starterzahl breit, geeigneter Untergrund, genügend langer Auslaufbereich, deutlich markiert.

Der Start erfolgt durch akustisches und optisches Signal.

#### **Bewertung:**

Nach Zeit. Die Punkte werden nach demselben Verfahren ermittelt wie in der Geländeprüfung IPO 9.1.

### B Endausscheidung

Eine Endausscheidung kann je nach Beteiligung in Form eines Endlaufes stattfinden.

Anforderungen und Bewertung:

Wie A.

## R2 Trabrennen

Dauer ca. 3 Minuten.

### A Vorentscheidung

Gestartet wird in Gruppen von zwei bis sechs Reitern.

Anforderungen:

Strecke: 200 m bis 600 m lang, evtl. Ovalbahn, Breite ca. 4 m bis 10 m je nach Starterzahl, deutlich markiert.

Der Start erfolgt durch akustisches und optisches Signal.

Bewertung:

Nach Zeit. Die Punkte werden nach demselben Verfahren ermittelt wie in der Geländeprüfung IPO 9.1.

Fällt das Pferd aus der Gangart, muss es unverzüglich in den Trab zurückgenommen werden. Wird durch den Gangartwechsel ein Zeitgewinn erzielt, erfolgt Disqualifikation.

### B Endausscheidung

Eine Endausscheidung kann je nach Beteiligung in Form eines Endlaufes stattfinden.

Anforderungen und Bewertung:

Wie A.

## R3 Töltrennen

Dauer ca. 3 Minuten.

### A Vorentscheidung

Gestartet wird in Gruppen von zwei bis sechs Reitern.

Anforderungen:

Strecke: 200 m bis 600 m lang, evtl. Ovalbahn, Breite 4 m bis 10 m je nach Starterzahl, deutlich markiert.

Der Start erfolgt durch akustisches und optisches Signal.

Bewertung:

Nach Zeit und Fehlerpunkten. Zwei Richter vergeben Fehlerpunkte bei deutlichen Taktfehlern und Fallen aus der Gangart:

½ Fehlerpunkt = 3 Strafsekunde

1 Fehlerpunkt = 6 Strafsekunden

1½ Fehlerpunkte = 12 Strafsekunden

Bei mehr als 1½ Fehlerpunkte scheidet der Reiter aus.

Die Punkte für die erzielte Zeit werden nach demselben Verfahren ermittelt wie in der Geländeprüfung IPO 9.1.

### B Endausscheidung

Eine Endausscheidung kann je nach Beteiligung in Form eines Endlaufes stattfinden.

Anforderungen und Bewertung:

Wie A.

## FZ1 Führzügelklasse

Dauer ca. 15 Minuten.

### A Vorentscheidung / B Endausscheidung

Alle Pferde kommen gemeinsam in die Ovalbahn.

#### Anforderungen:

Die Prüfung muss aus folgenden Aufgaben zusammengesetzt sein:

1. Vorstellen aller Teilnehmer im Schritt.
2. Aufstellen.  
Einzelaufgabe:
3. Schritt - Halt – Schritt.
4. Wendung, eine Acht um Tonnen/Pylone.
5. Antraben/Antölen ca. ½ Runde.
6. Frei kind- & altersgerechte Vorstellung z. B. folgende Aufgaben:  
Vorhandwendung, verschiedene Sitzformen im Trab, Tölt/Trab, ein Stück Galopp, einhändiges Reiten von Kurven, Kreisen, Übergängen, Rückwärtsrichten, eine Acht reiten, Zügelüberstreichen.

#### Bewertung:

Ein oder zwei Richter (bei zwei Richtern gemeinsames Richten) werten mit +/-.

Rangierung der ersten drei Teilnehmern, alle anderen Teilnehmer werden gemeinsam platziert.

Die Richter kommentieren die Vorstellung unter besonderer Berücksichtigung von:

Reiterliche Fähigkeiten (Sitz und Einwirkung während der verschiedenen Aufgaben)

Eignung des Pferdes als Kinderpferd.

Ausrüstung von Pferd, Reiter und Führer

Einwirkung des Führers

Es werden keine Noten vergeben, es wird kommentiert.

#### Bewertungskriterien:

Sitz und Einwirkung des Reiters

Pferd – Eignung als Kinderpferd

Ausrüstung von Pferd, Reiter und Führer

Gesamteindruck der Vorführung

Verhalten / Einwirkung des Führers

### C Allgemeine Hinweise

Diese Prüfung ist vorrangig für die Kinderklasse KS gedacht. Die Pferde müssen während der gesamten Prüfung von einer versierten Person (Mindestalter 14 Jahre) geführt werden.

## FZ2 Halfterklasse

Dauer ca. 20 Minuten.

### A Vorentscheidung / B Endausscheidung

Die Aufgabe wird einzeln durchgeführt. Es können bis zu acht Teilnehmer in der Bahn sein.

#### Anforderungen:

Jeder Teilnehmer führt sein Pferd an der Hand vor.

Ausrüstung des Pferdes: Halfter mit Strick, Führkette erlaubt.

Ausrüstung des Vorführers: Gemäß Kleidungsordnung der FIPO (vgl. FIPO 6.6 2006 Punkt 3.3) oder lange einfarbige Hose, einfarbiges Sporthemd, Turn- oder Laufschuhe; Gerte erlaubt.

#### Folgende Aufgaben können verlangt werden:

1. Schritt.
2. Trab oder Tölt.
3. Halten aus Schritt, Trab oder Tölt.
4. Stillstehen.
5. Rückwärtsrichten.
6. Springen (ein Hindernis höchstens 40 cm hoch und 60 cm weit, mindestens 300 cm breit).
7. Slalom.
8. Wippe.
9. Labyrinth.
10. Weitere für Freizeitpferde geeignete Aufgaben.

#### Bewertung:

Ein oder mehrere Richter werten mit Noten von 0 bis 10 für jede Aufgabe. Die Summe der Noten wird durch die Anzahl der Aufgaben dividiert.

### C Allgemeine Hinweise

Es sind auch Pferde zugelassen, die jünger als fünf Jahre, aber nicht jünger als drei Jahre sind.

## FZ3 Handpferdereiten

Dauer ca. 15 Minuten.

### A Vorentscheidung / B Endausscheidung

Es kommen bis zu acht Reiter gemeinsam in die Bahn.

#### Anforderungen:

Folgende Aufgaben können verlangt werden:

1. Schritt.
2. Tölt oder Trab.
3. Galopp.
4. Übergänge und ganze Paraden.
5. Schlangenlinien um Markierungen herum.
6. Wechseln des Handpferdes auf die andere Seite.
7. Das Handpferd hinter dem Führpferd gehen lassen.
8. Weitere für Freizeitpferde geeignete Aufgaben.

#### Bewertung:

Ein oder mehrere Richter werten mit Noten von 0 bis 10 für jede Aufgabe. Die Summe der Noten wird durch die Anzahl der Aufgaben dividiert.

### C Allgemeine Hinweise

Das Handpferd darf auch jünger als fünf Jahre, aber nicht jünger als drei Jahre sein.

## FZ4 Paarreiten

Dauer ca. 20 Minuten.

### A Vorentscheidung / B Endausscheidung

Es wird paarweise geritten. Alle Teilnehmer kommen gemeinsam in die Bahn.

#### Anforderungen:

Folgende Aufgaben können verlangt werden:

1. Schritt.
2. Arbeits- oder Mitteltempo Trab oder Tölt.
3. Arbeits- und Mitteltempo Galopp.
4. Übergänge und ganze Paraden.
5. Reiten von Wendungen und Biegungen.
6. Rückwärtsrichten (höchstens zwei Pferdelängen).
7. Freie Vorstellung.

#### Bewertung:

Ein oder zwei Richter werten mit Noten von 0 bis 10 für jeden Aufgabenteil. Die Summe der Noten wird durch die Anzahl der Aufgaben dividiert.

### C Allgemeine Hinweise

Die verlangten Aufgaben sollten in der Ausschreibung bekannt gegeben werden.

Das Paarreiten kann auch als „Kostüm-Paarreiten“ ausgeschrieben werden. In diesem Fall können zusätzliche Preise für die Kostümierung vergeben werden.



# Kürbogen

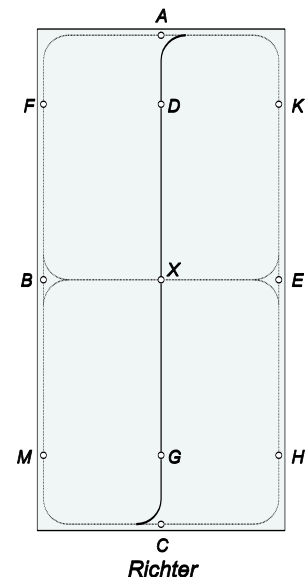
Dressurkür D1

Freestyle FS1

Reiten im Dressurviereck FS2

Show im Dressurviereck FS3

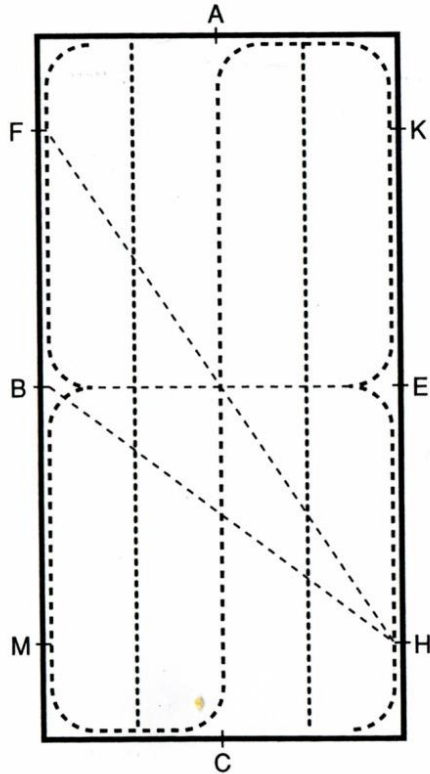
Blatt Nr.:	
Reiter:	
Pferd:	
Startnr:	



Nr.	Skizze	Lektionen	Note	Bemerkungen

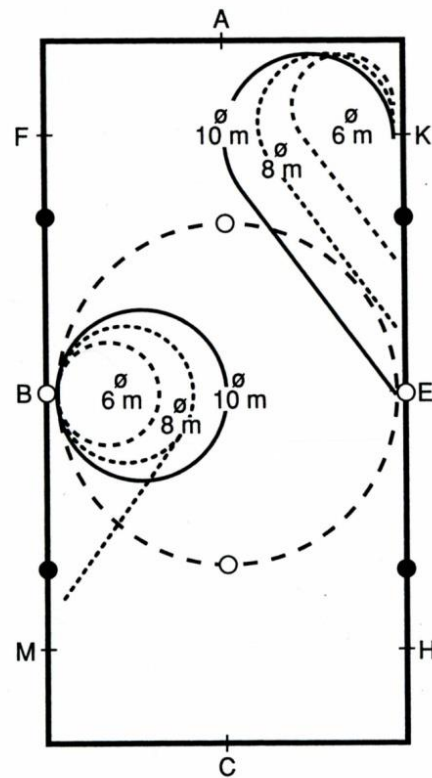
# Dressurviereck

Die einzelnen Hufschlagfiguren sind den nachstehenden Abbildungen zu entnehmen.

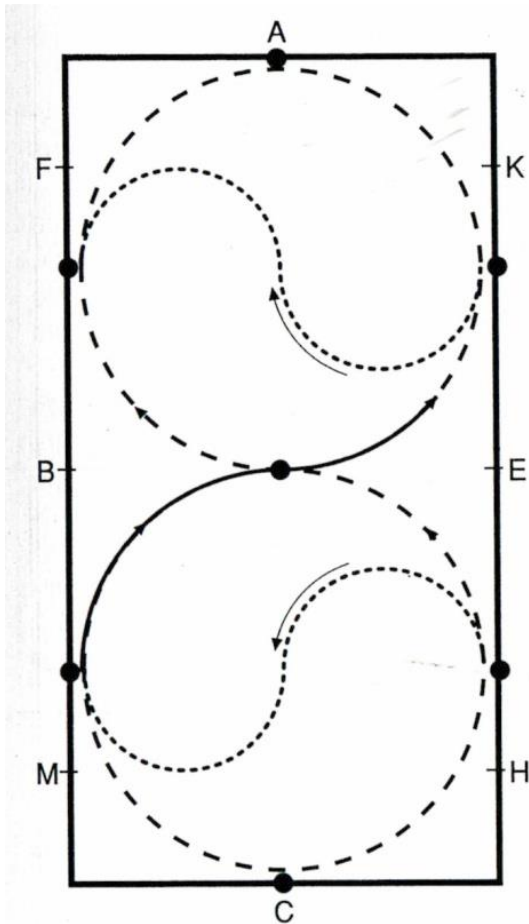


- Wechselinie durch die halbe Bahn = H-B
- Wechselinie durch die ganze Bahn = H-F/bzw. F-H
- Wechselinie durch die Länge der Bahn = A-C/bzw. C-A
- Halbe Bahn = B-E/bzw. E-B
- Viertellinie = .....

- Mittelzirkel
- O Zirkelpunkte bei Mittelzirkel
- Zirkelpunkte
- Volte und aus der Ecke kehrt mit einem Durchmesser von 10 m
- ..... Volte, Kehrtvolte und aus der Ecke kehrt mit einem Durchmesser von 8 m
- - - - Volte und aus der Ecke kehrt mit einem Durchmesser von 6 m



Kehrtvolten: 6m Schritt/ 8m Trab/ 10m Galopp



- Zirkelpunkte
- ..... Durch den Zirkel wechseln
- - - - Aus dem Zirkel wechseln

- - - - Einfache Schlangenlinie an der langen Seite
- ..... Doppelte Schlangenlinie an der langen Seite.
- Schlangenlinie entlang der Mittellinie, 3 Bögen.
- Schlangenlinie durch die Bahn, 4 Bögen.
- - - - Schlangenlinie durch die Bahn, 3 Bögen.

